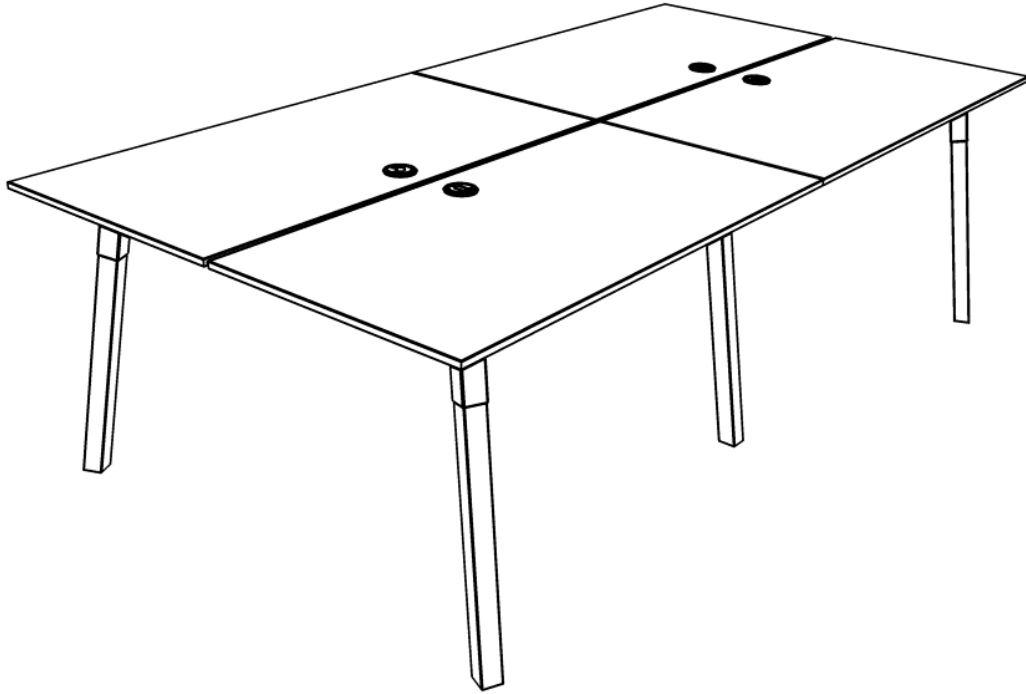


“LA LINEA”



TIPOLOGIAS

En lista de precios se encuentra a partir del siguiente código en adelante “TIP90002”, los cuales hacen referencia a los siguientes productos:

- Chasis para puestos dobles.
- Chasis para puestos sencillos.
- Mesas de reuniones (incluyen la superficie).

Los chasis o estructuras para puestos de trabajo operativos en configuración sencilla y doble, incluyen la estructura metálica y el sistema de conducción de cableado. **Estos códigos no incluyen superficies, pantallas ni cajoneras.**

PUESTOS OPERATIVOS DOBLES Y SENCILLOS

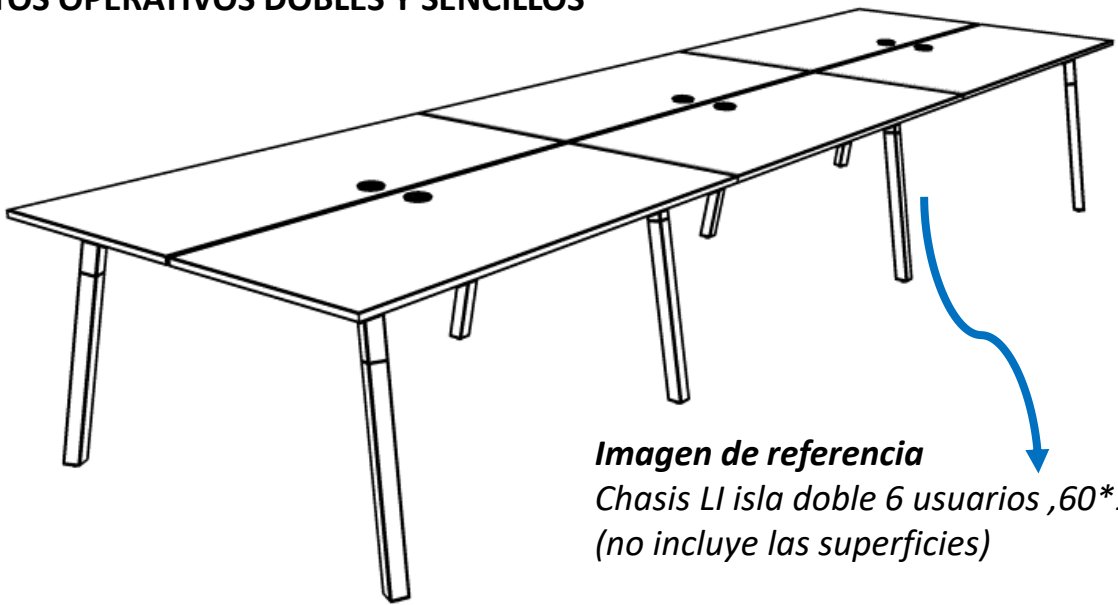


Imagen de referencia

*Chasis LI isla doble 6 usuarios ,60*1,20
(no incluye las superficies)*

Los puestos operativos en configuración tipo tándem sencillo y doble son estaciones de trabajo de 60 *150 o de 60*120. las cuales se pueden presentar en líneas de puestos de hasta 10 usuarios por cada lado, la altura de los puestos de trabajo es de 70 cms desde el piso a la parte inferior de la superficie de trabajo.

La estructura conformada por bases y vigas esta fabricada en acero cold rolled recubierto con pintura epoxipoliester de aplicación electrostática color gris grafito, la estructura combina partes en madera tipo flor morado con acabados naturales. Las uniones entre partes son a través de anclajes mecánicos.

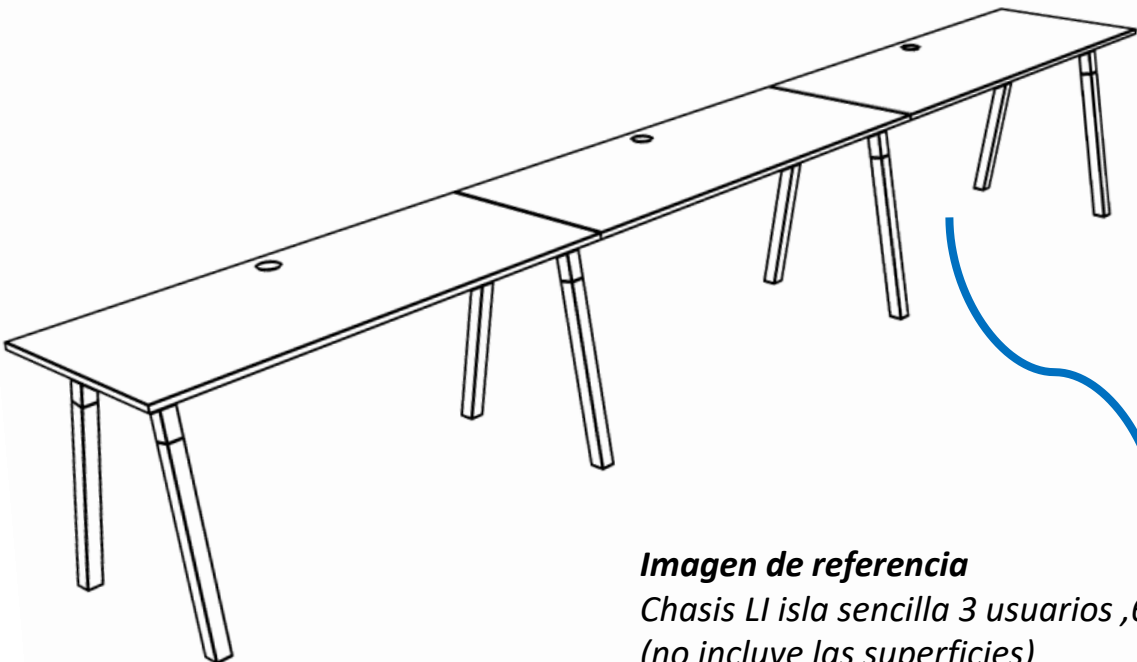


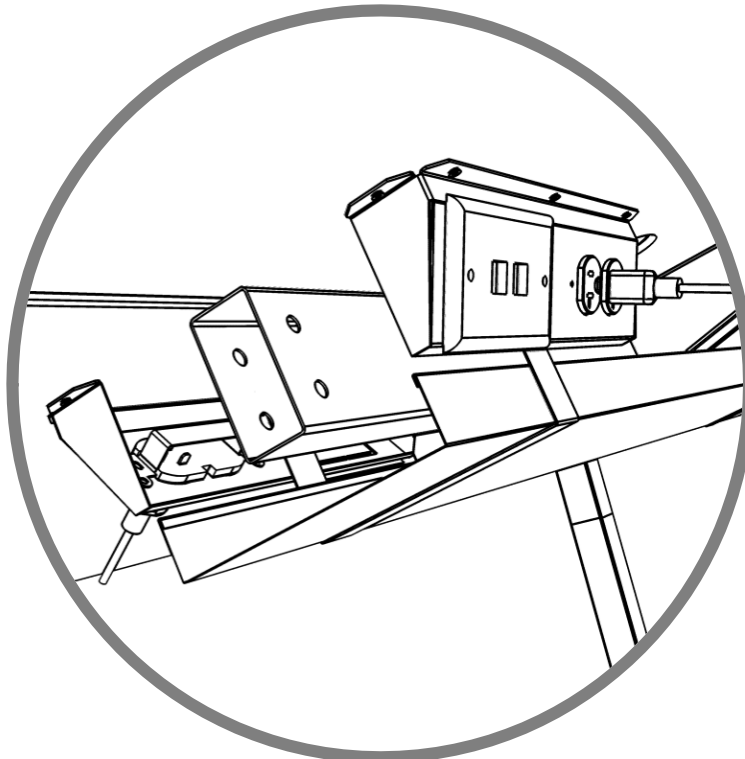
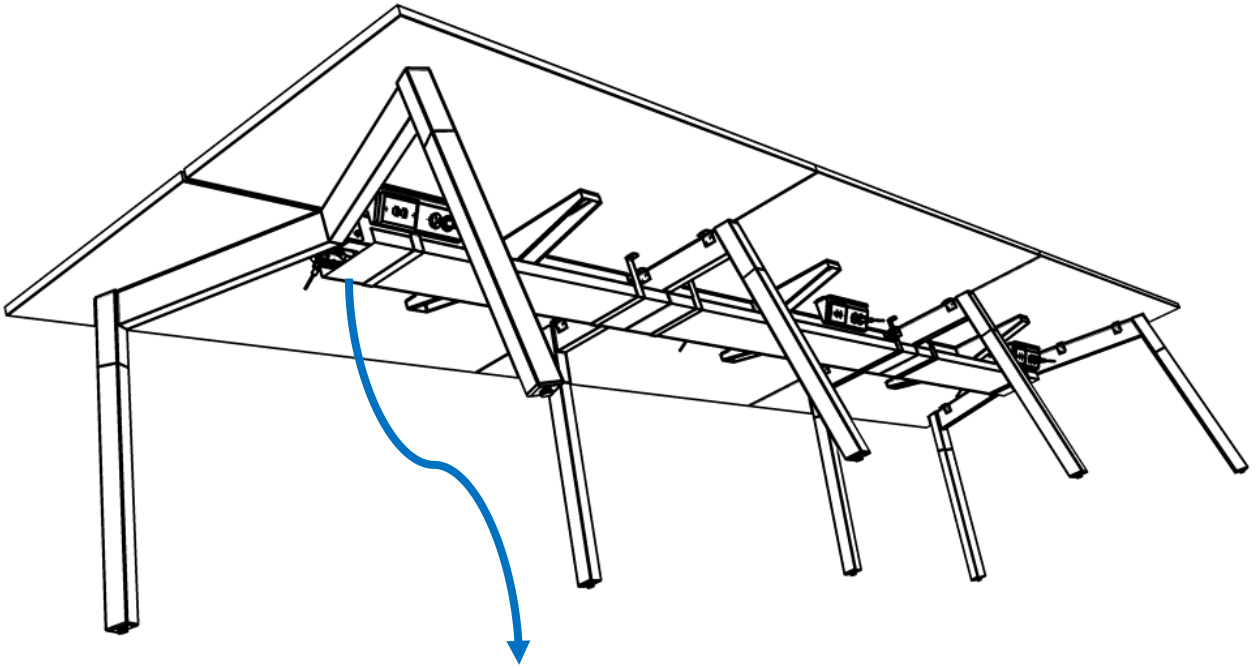
Imagen de referencia

*Chasis LI isla sencilla 3 usuarios ,60*1,20
(no incluye las superficies)*

La conducción de cableado se hace a través de canaleta metálica con su respectiva barrera de separación, la cual se ancla a la superficie de trabajo mediante cinturones metálicos. Cada puesto de trabajo esta dotado de una caja eléctrica bajo la superficie, a la que se accederá solamente mediante perforación pasa cable.

La caja de cableado incluye un troquel para toma levinton, y un troquel para toma universal (RJ45)

El ingreso del cable proveniente del piso a la canaleta se hace a través de vertebrae plásticas.



NO INCLUYE TOMAS

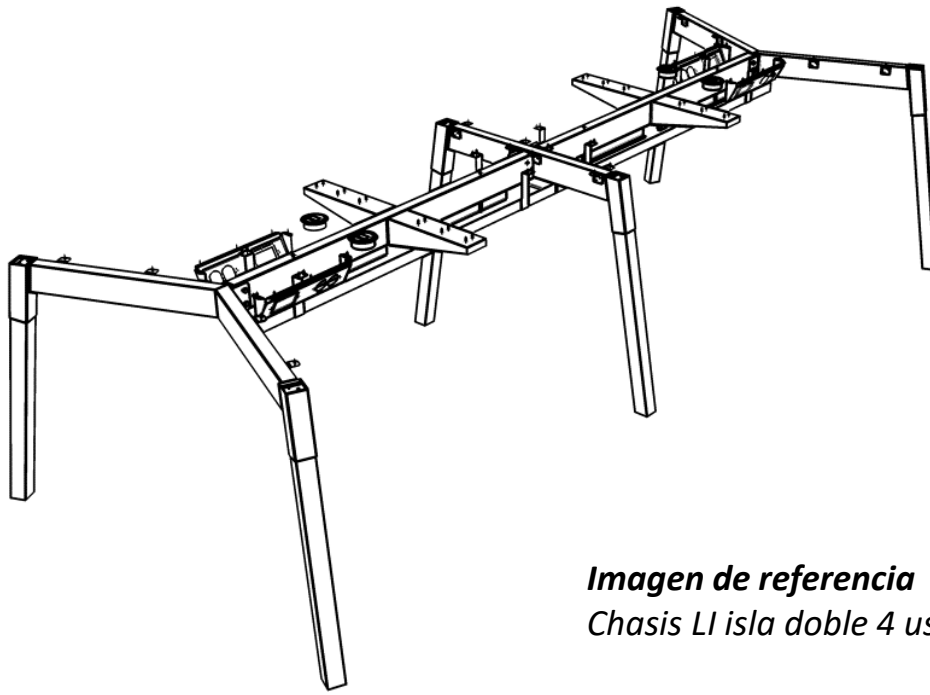


Imagen de referencia

*Chasis LI isla doble 4 usuarios 0,60*1,20*

MESAS DE REUNIONES

Están conformadas por estructuras similares a los de los puestos tipo tándem. Se ofrecen en medidas de 120*180; 120*240 y 120*360. en estas el sistema de cableado se ofrece a través de una vertebra que recoge el cable en el piso (centro de la mesa) y lo sube a la caja eléctrica que se encuentra ubicada en la parte superior de la superficie (tomas eléctricas a la vista).

|

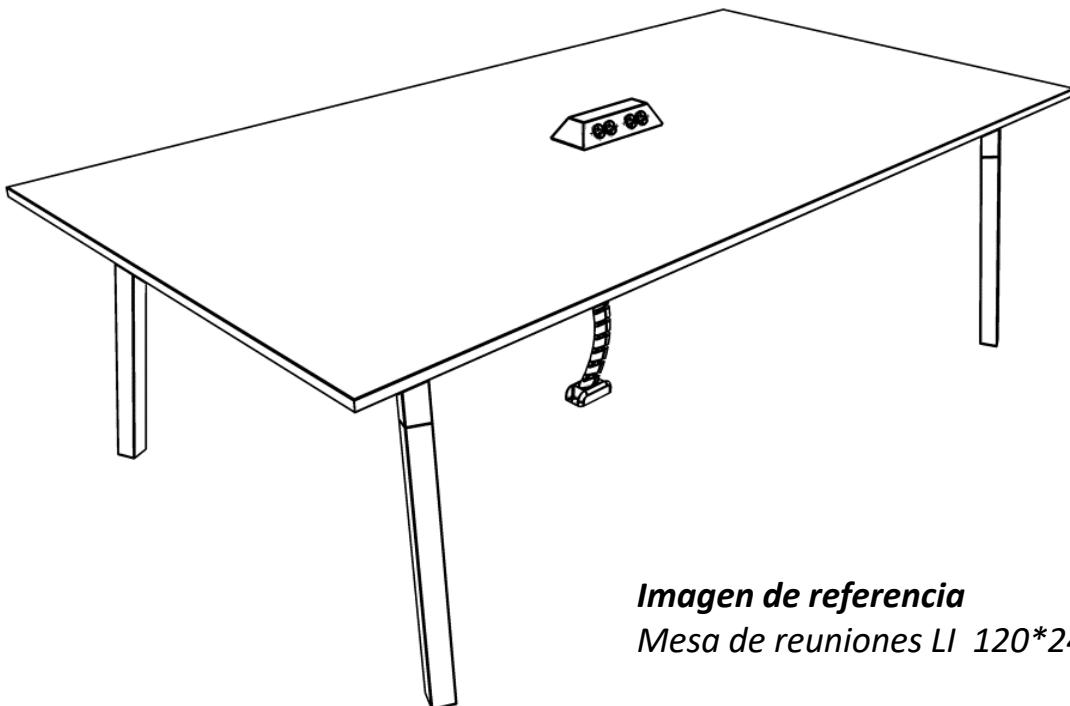


Imagen de referencia

*Mesa de reuniones LI 120*240*