

Código	Nombre	Medida
QC-70-021	COSTADO SENCILLO TERMINAL PARA SUP-0,50	494

Bases y
costados

QUICK

FAMOC DE PANEL

****Este costado solo se puede configurar con viga unión****

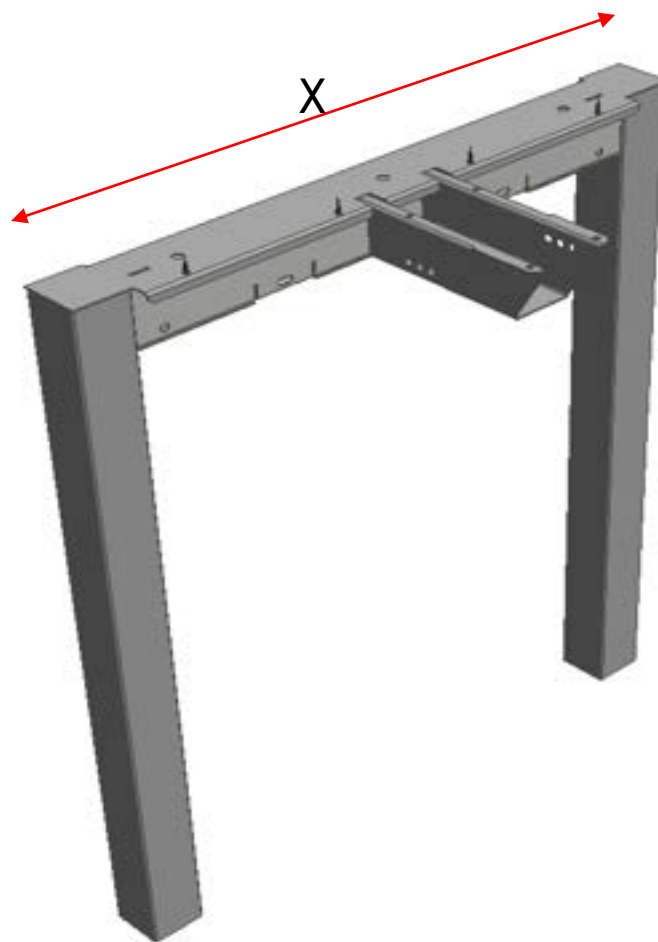


Código	Nombre	Medida
QC-70001-021	COSTADO SENCILLO TERMINAL PARA SUP-0,60	594
QC-70004-021	COSTADO SENCILLO TERMINAL PARA SUP-0,70	694

Bases y costados

QUICK

FAMOC DE PANEL

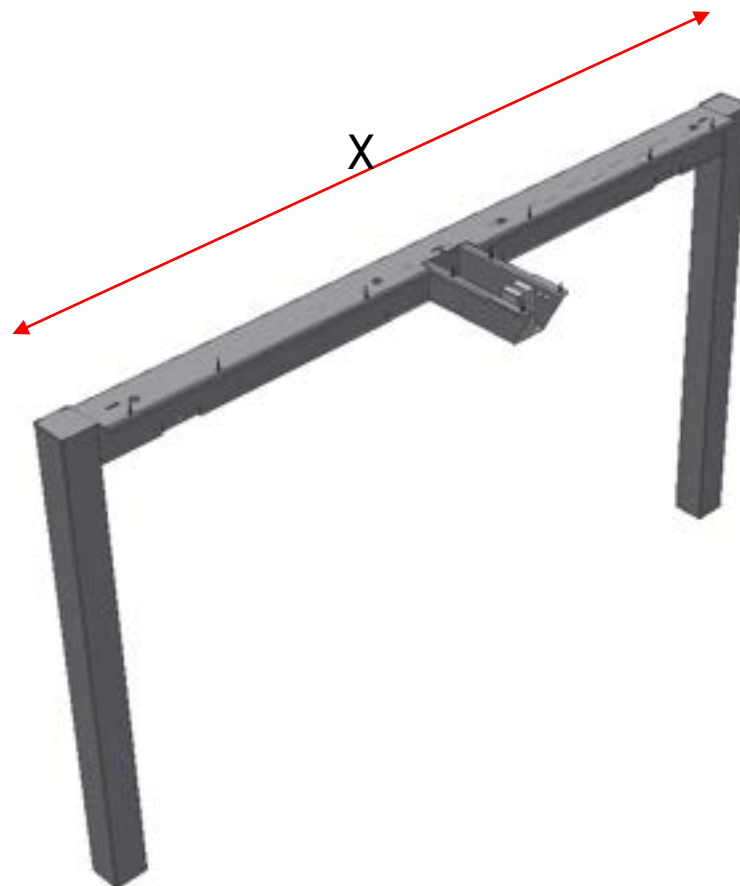


Código	Nombre	Medida
QC-70007-021	COSTADO DOBLE TERMINAL PARA SUP-0,60	1200
QC-70009-021	COSTADO DOBLE TERMINAL PARA SUP-0,70	1400

Bases y costados

QUICK

FAMOC DE PANEL



Código	Nombre	Medida
QC-70-021	COSTADO SENCILLO CENTRAL PARA SUP-0,50	494

Bases y
costados

QUICK

FAMOCDEPANEL

****Este costado solo se puede configurar con viga unión****



Código	Nombre	Medida
QC-70003-021	COSTADO SENCILLO CENTRAL PARA SUP-0,60	594
QC-70006-021	COSTADO SENCILLO CENTRAL PARA SUP-0,70	694



Bases y
costados

QUICK

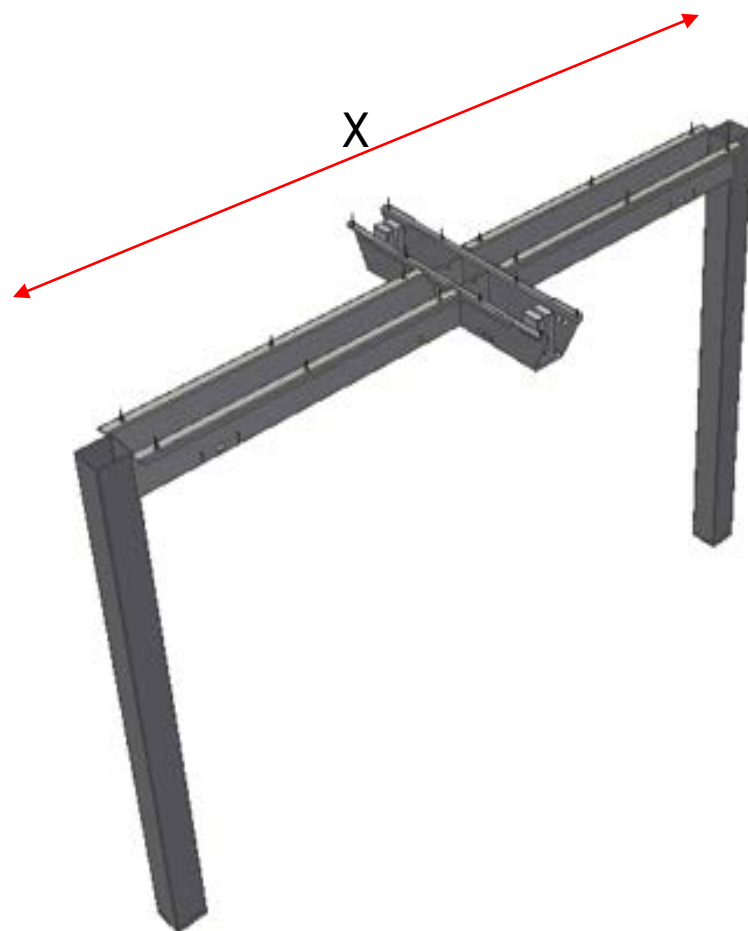
FAMOCDEPANEL



FAMOCDEPANEL S.A.

Through Ideas.

Código	Nombre	Medida
QC-70008-021	COSTADO DOBLE CENTRAL PARA SUP-0,60	1200
QC-70010-021	COSTADO DOBLE CENTRAL PARA SUP-0,70	1400



Bases y
costados

QUICK

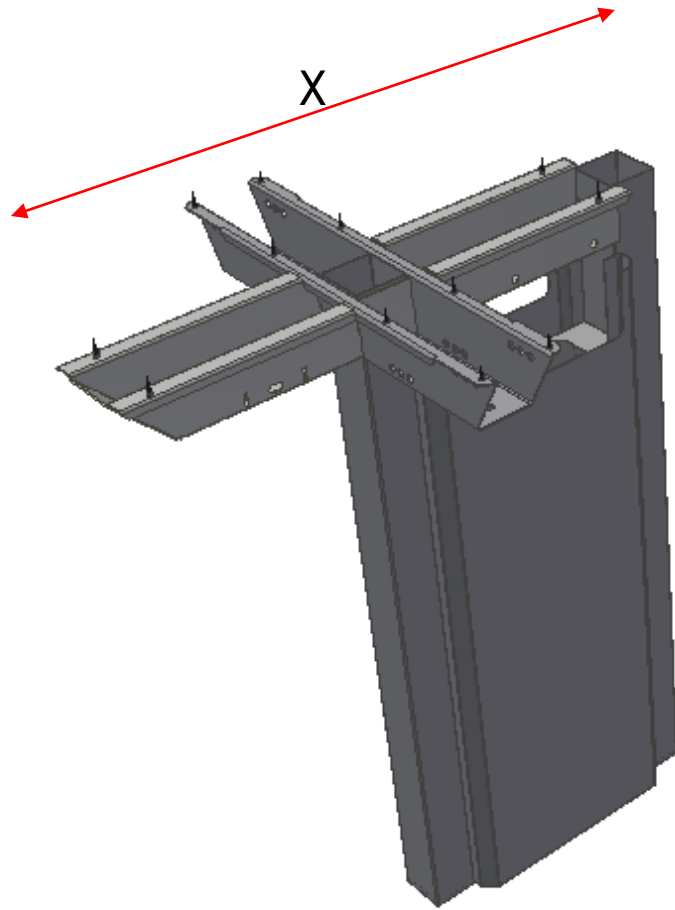
FAMOC SPANISH



FAMOCDEPANEL S.A.

Through Ideas.

Código	Nombre	Medida
QC-70111-021	BASE CENTRAL SENCILLA PARA SUP-0,60	548
QC-70012-021	BASE CENTRAL SENCILLA PARA SUP-0,70	648



Bases y
costados

QUICK

FAMOC DE PANEL



FAMOCDEPANEL S.A.

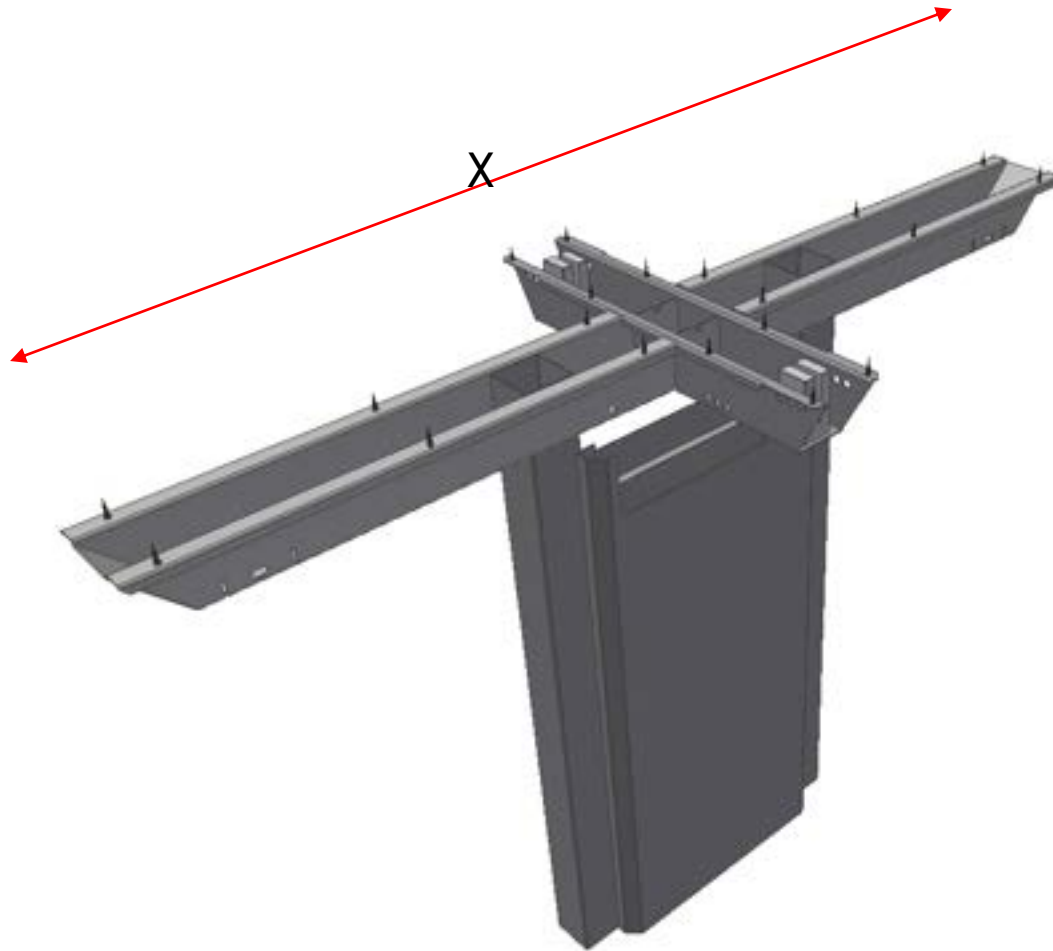
Through Ideas.

Código	Nombre	Medida
QC-70088-021	BASE CENTRAL DOBLE PARA SUP-0,60	1060
QC-70012-021	BASE CENTRAL DOBLE PARA SUP-0,70	1260

Bases y
costados

QUICK

FAMOC DE PANEL

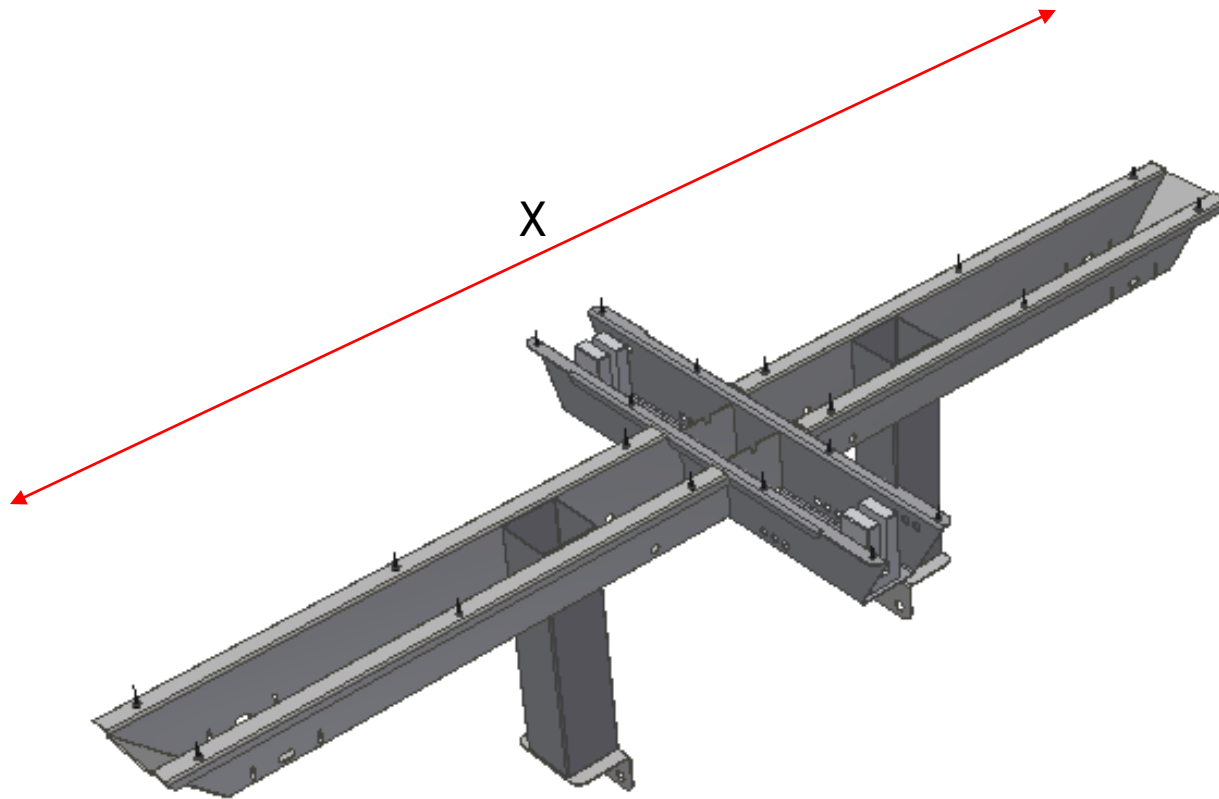


Código	Nombre	Medida
QC-70100-021	UNION CENTRAL DOBLE PARA SUP-0,60	1060
QC-70101-021	UNION CENTRAL DOBLE PARA SUP-0,70	1260

Bases y
costados

QUICK

FAMOC DE PANEL

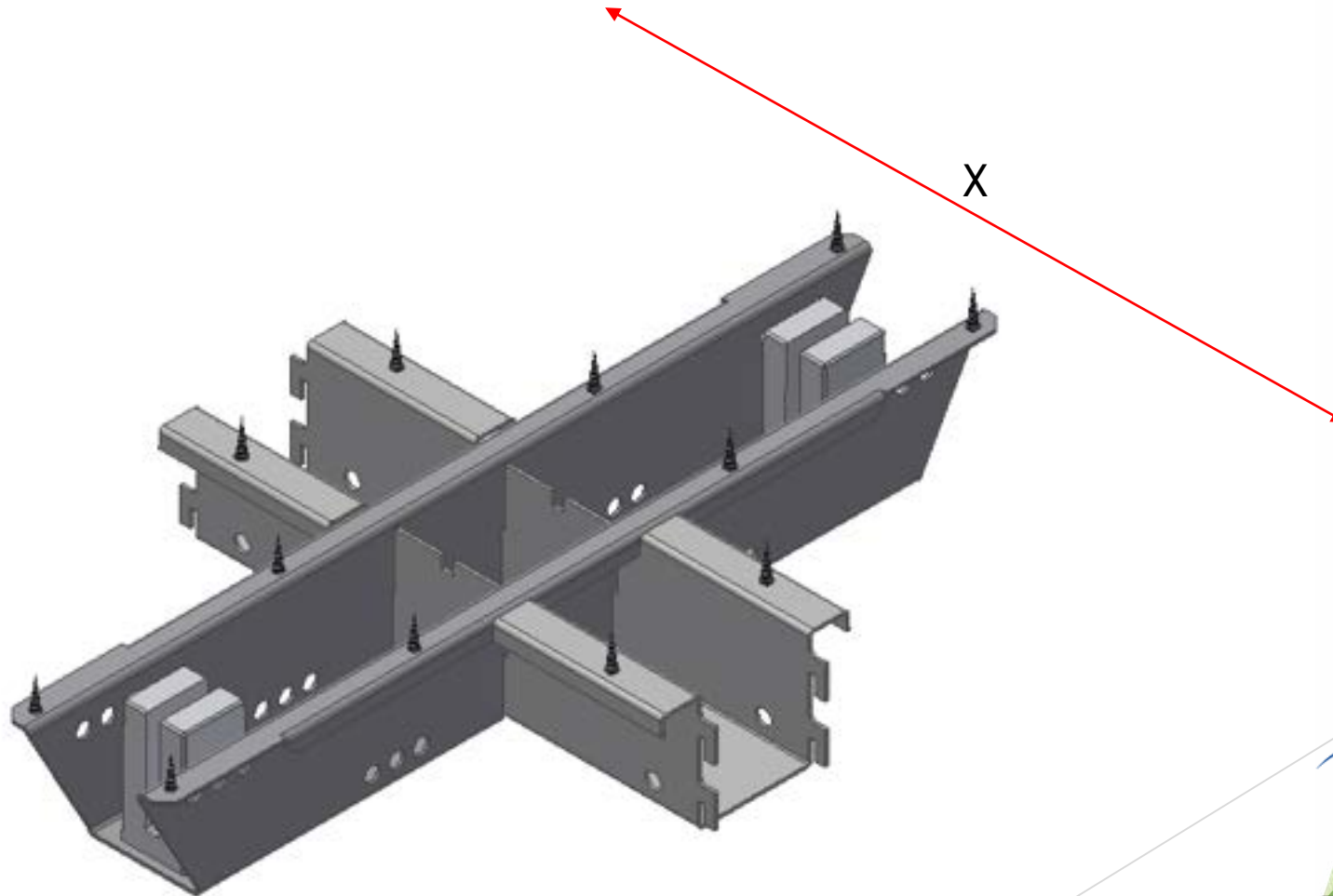


Código	Nombre	Medida
QC-70208-021	UNION CENTRAL DOBLE PARA SUP-0,60 2x1	236
QC-70210-021	UNION CENTRAL DOBLE PARA SUP-0,70 2x1	436

Bases y
costados

QUICK

FAMOC DE PANEL

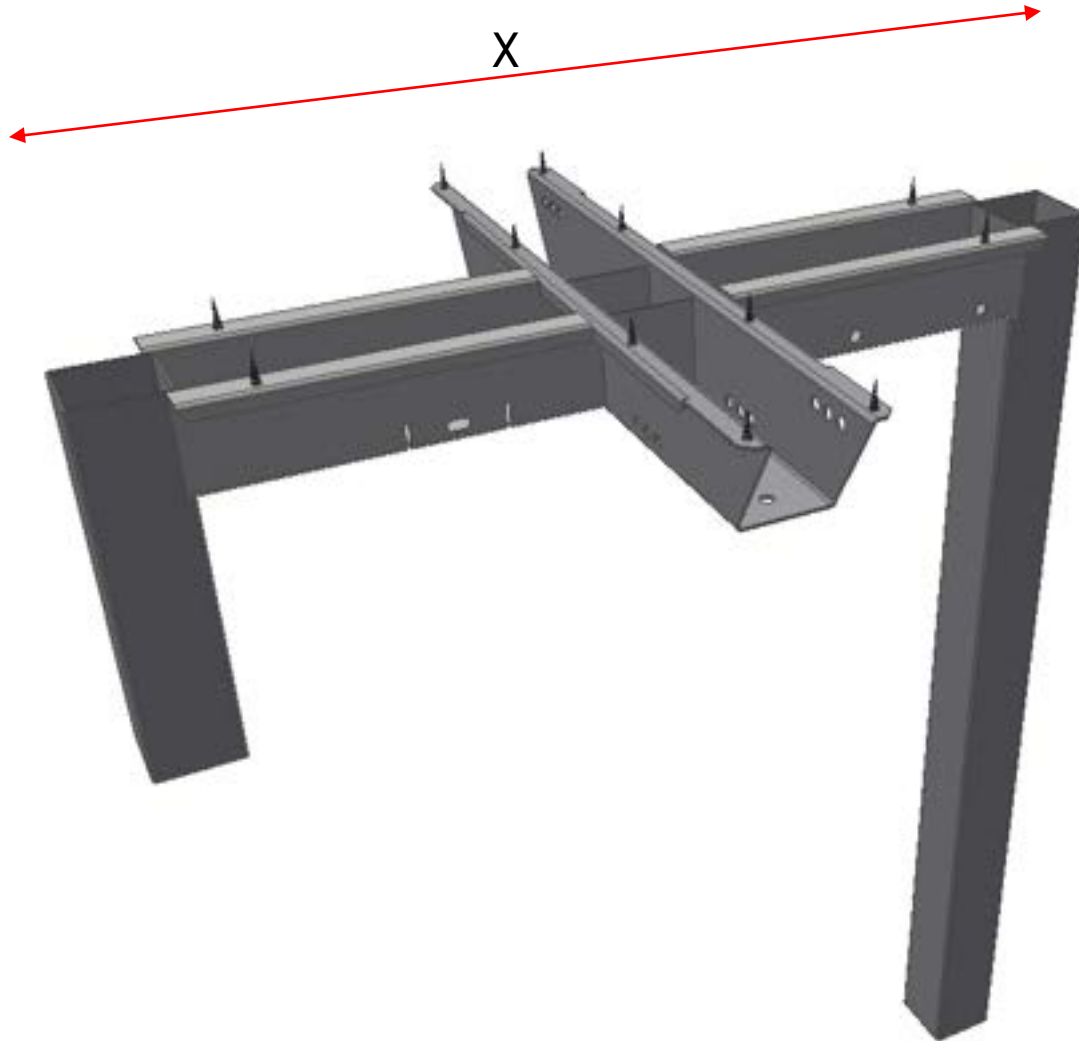


Código	Nombre	Medida
QC-70098-021	UNION CENTRAL SENCILLA PARA SUP-0,60	596
QC-70099-021	UNION CENTRAL SENCILLA PARA SUP-0,70	696

Bases y
costados

QUICK

FAMOC DE PANEL

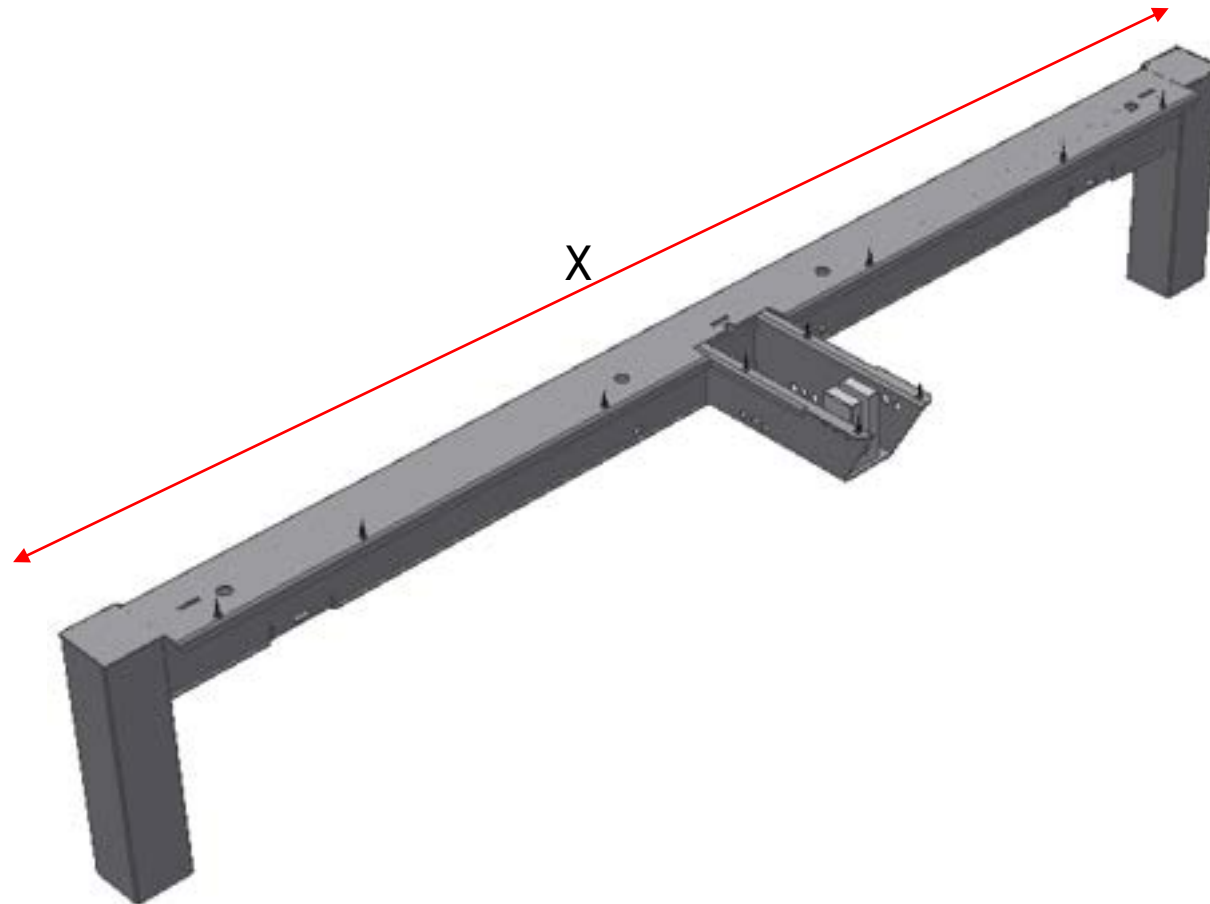


Código	Nombre	Medida
QC-70106-021	UNION TERMINAL DOBLE PARA SUP-0,60 2x1	1200
QC-70107-021	UNION TERMINAL DOBLE PARA SUP-0,70 2x1	1400

Bases y
costados

QUICK

FAMOC DE PANEL

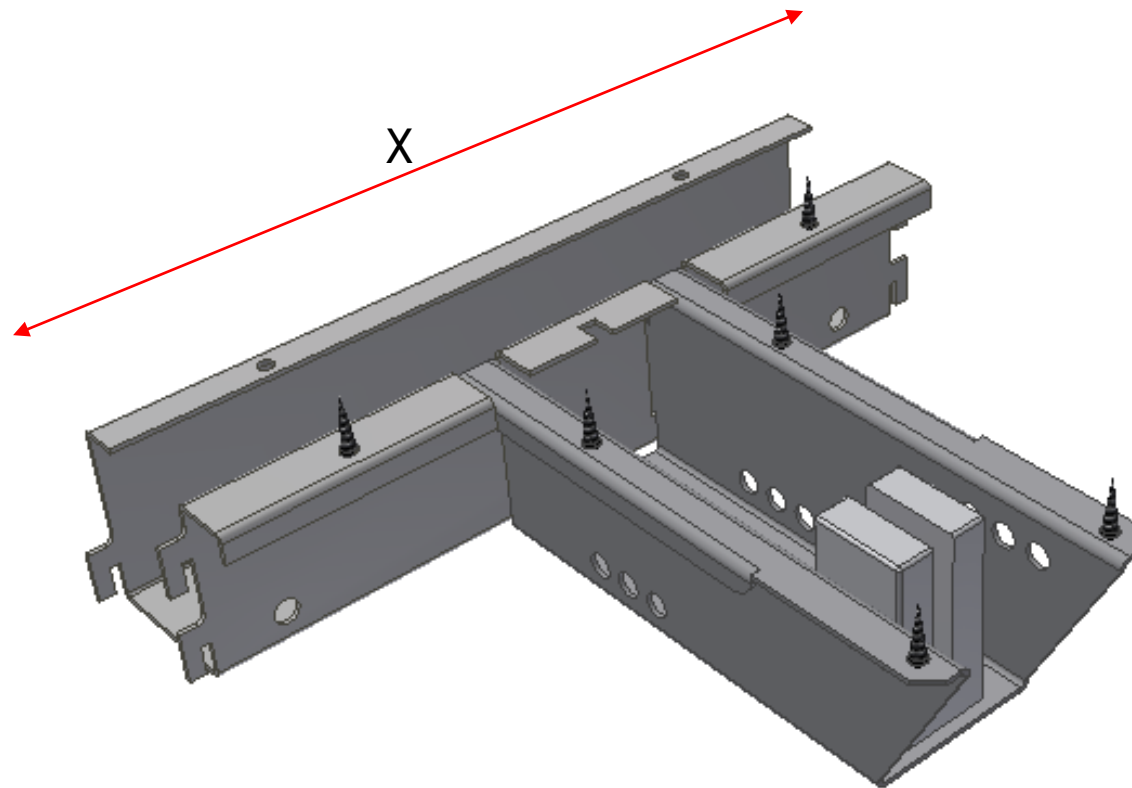


Código	Nombre	Medida
QC-70209-021	UNION TERMINAL DOBLE PARA SUP-0,60 2x1	236
QC-70211-021	UNION TERMINAL DOBLE PARA SUP-0,70 2x1	436

Bases y
costados

QUICK

FAMOC DE PANEL

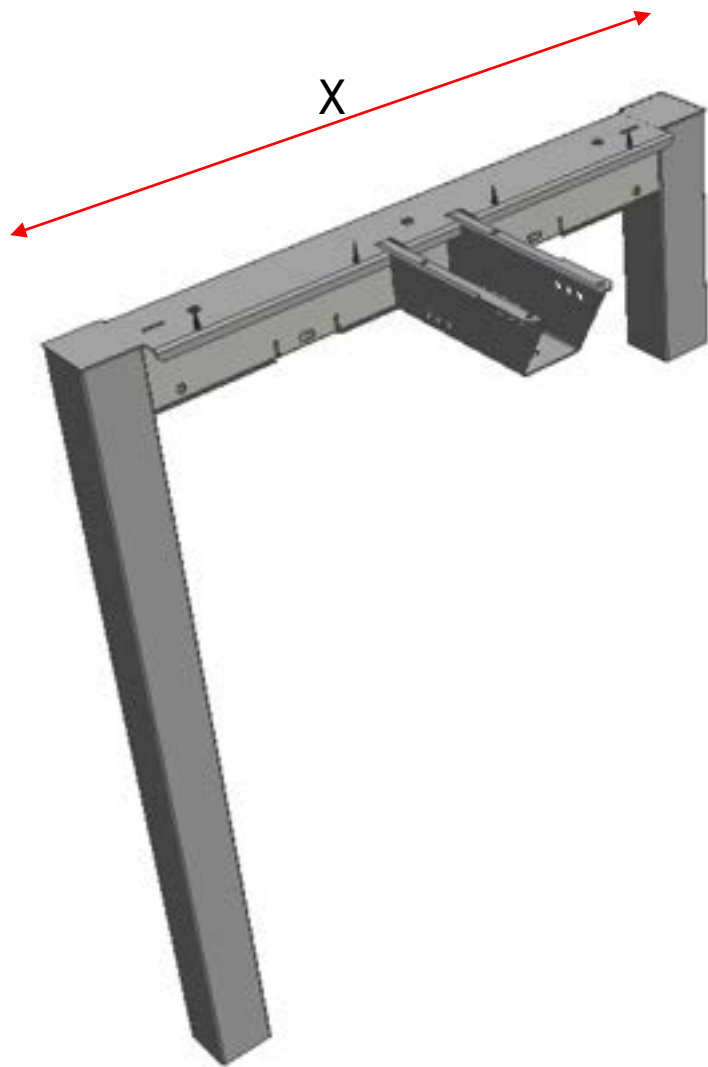


Código	Nombre	Medida
QC-70102-021	UNION TERMINAL SENCILLO PARA SUP-0,60 DER	596
QC-70104-021	UNION TERMINAL SENCILLO PARA SUP-0,70 DER	696

Bases y
costados



FAMOC DE PANEL



FAMOCDEPANEL S.A.

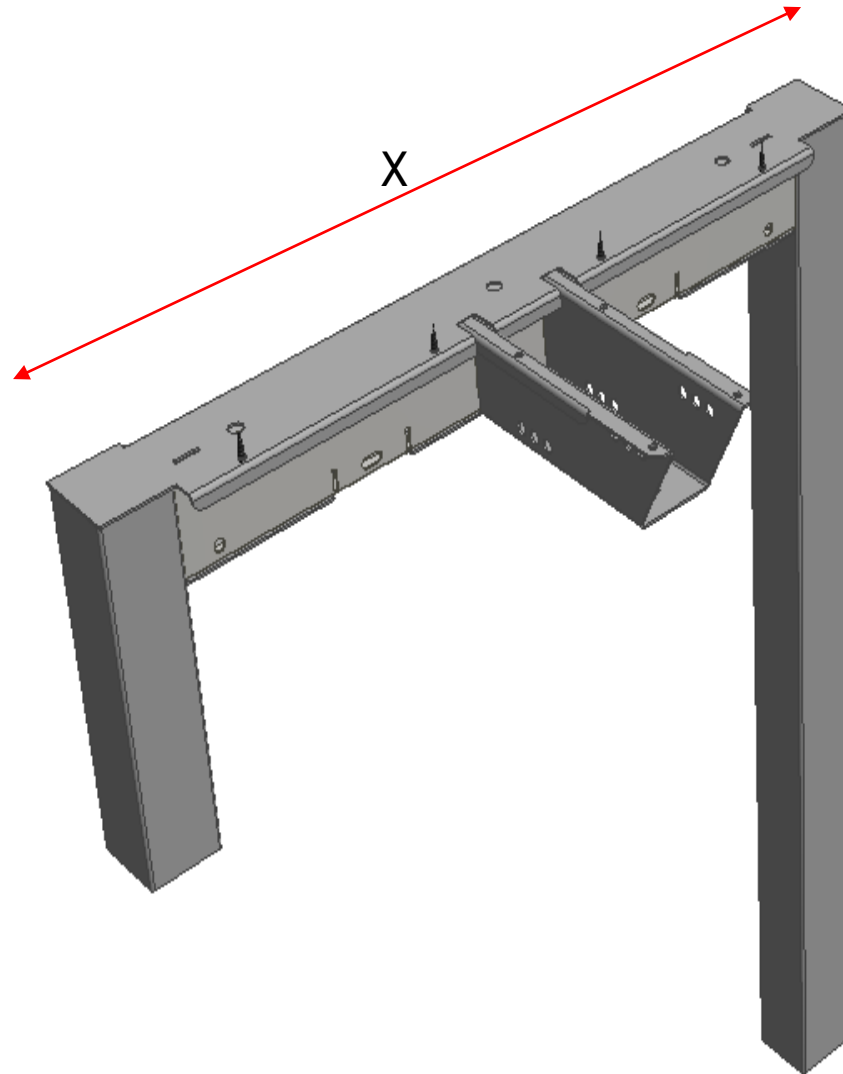
Through Ideas.

Código	Nombre	Medida
QC-70103-021	UNION TERMINAL SENCILLA PARA SUP-0,60 IZQ	596
QC-70105-021	UNION TERMINAL SENCILLA PARA SUP-0,70 IZQ	436

Bases y
costados

QUICK

FAMOC DE PANEL

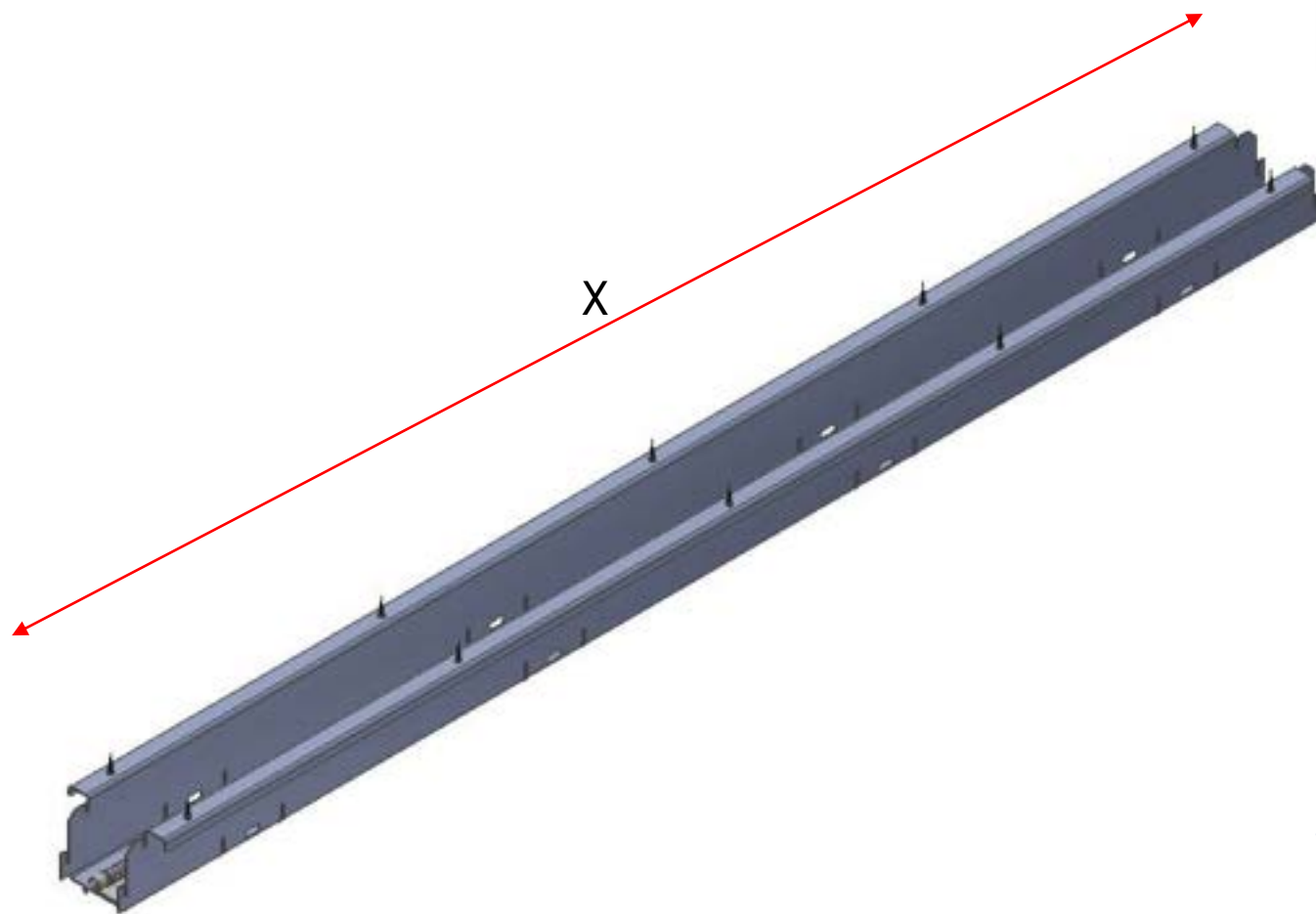


Código	Nombre	Medida
QC-70023-021	VIGA TERMINAL SUP-1,20	1135
QC-70188-021	VIGA TERMINAL SUP-1,30	1235
QC-70025-021	VIGA TERMINAL SUP-1,35	1285
QC-70027-021	VIGA TERMINAL SUP-1,50	1435
QC-70166-021	VIGA TERMINAL SUP-1,80	1735

Soportes

QUICK

FAMOC DE PANEL



FAMOCDEPANEL S.A.

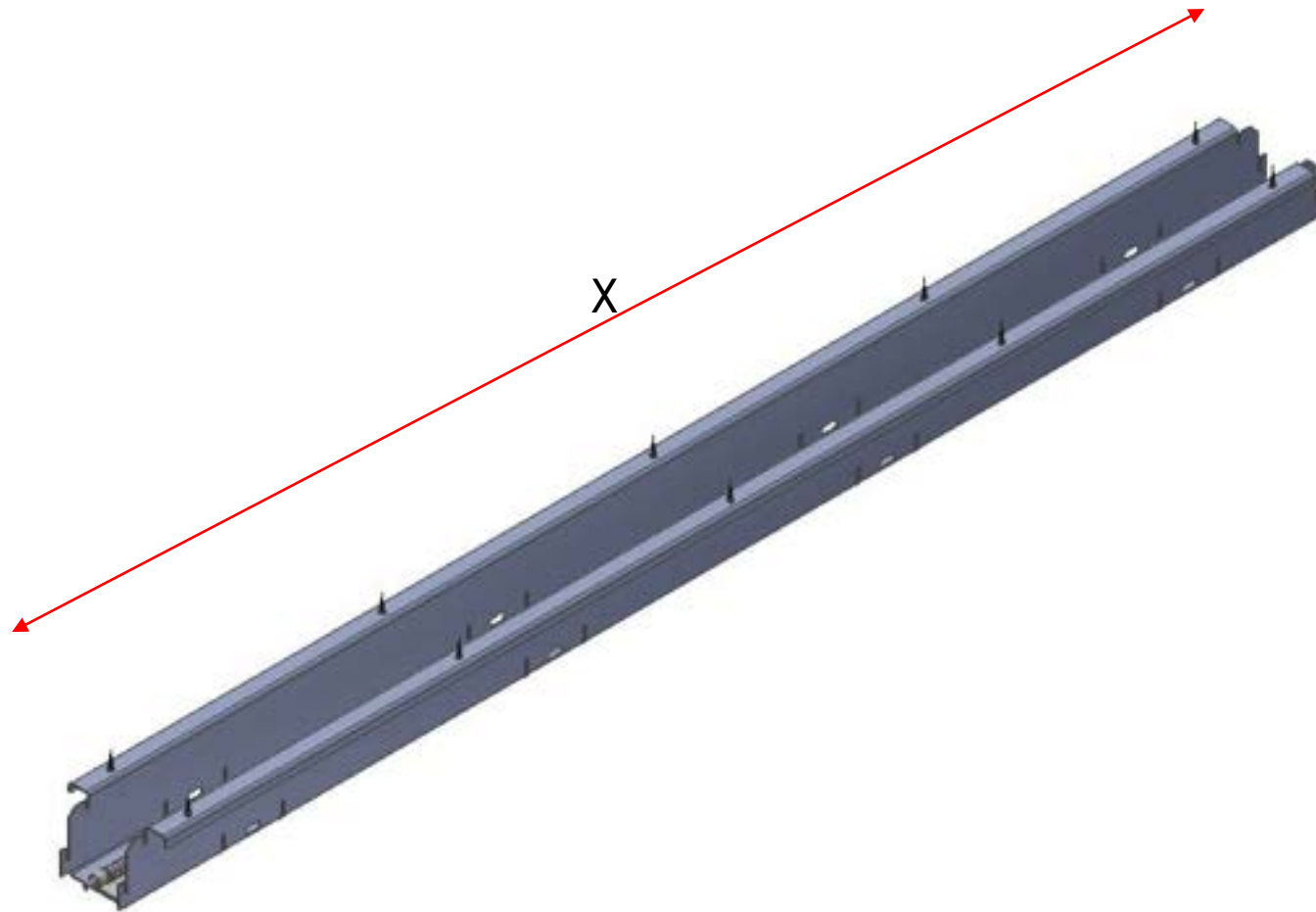
Through Ideas.

Código	Nombre	Medida
QC-70108-021	VIGA SUP-1,20	1111
QC-70109-021	VIGA SUP-1,35	1261
QC-70110-021	VIGA SUP-1,50	1411
QC-70165-021	VIGA SUP-1,80	1711

Soportes

QUICK

FAMOC DE PANEL



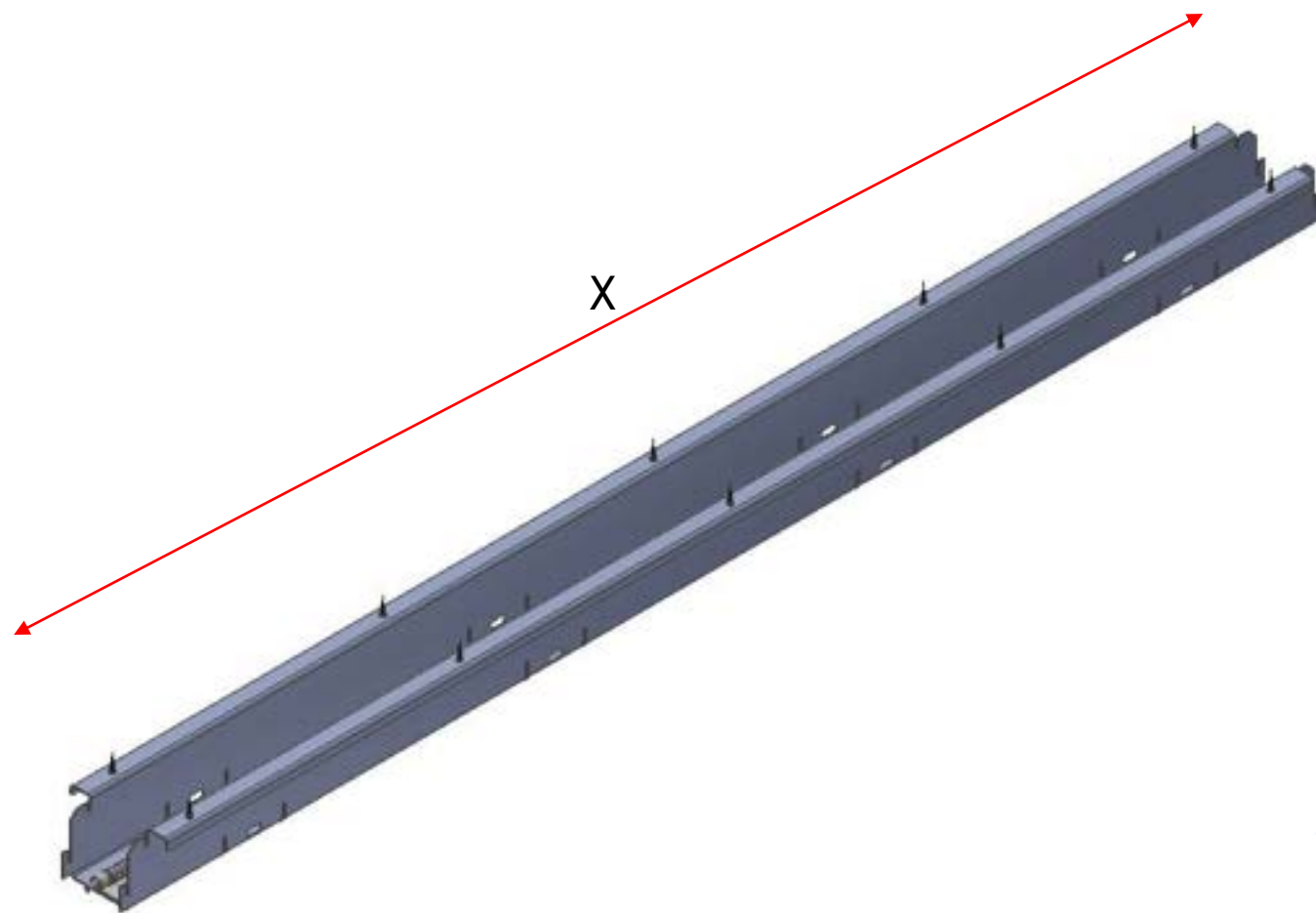
FAMOC DE PANEL S.A.
Through Ideas.

Código	Nombre	Medida
QC-70024-021	VIGA CENTRAL SUP-1,20	1159
QC-70187-021	VIGA CENTRAL SUP-1,30	1259
QC-70026-021	VIGA CENTRAL SUP-1,35	1309
QC-70028-021	VIGA CENTRAL SUP-1,50	1459
QC-70167-021	VIGA CENTRAL SUP-1,80	1759

Soportes

QUICK

FAMOC DE PANEL

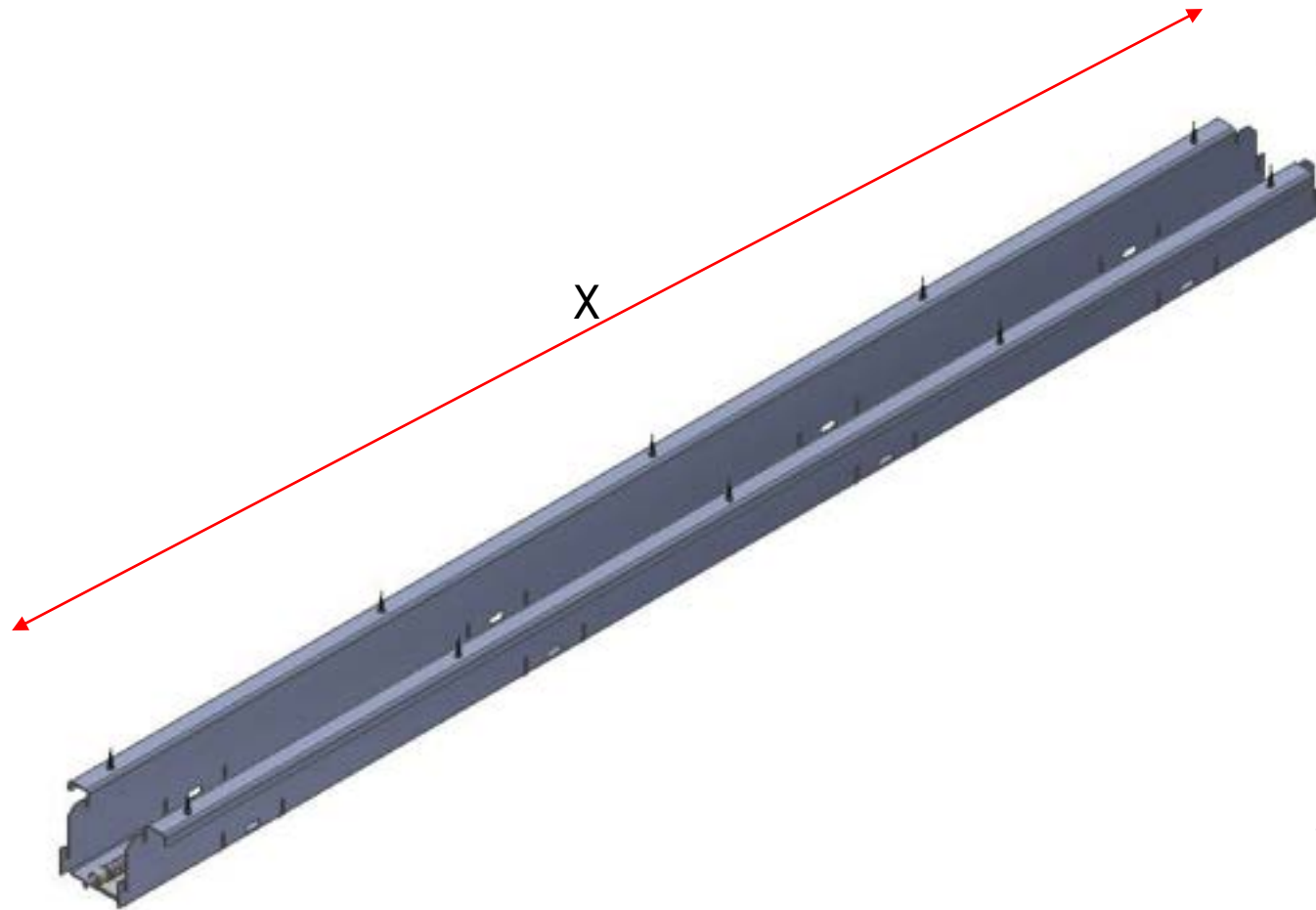


Código	Nombre	Medida
QC-70129-021	VIGA RETORNO SUP-0,90	1006
QC-70128-021	VIGA RETORNO SUP-1,20	1306

Soportes

QUICK

FAMOC DE PANEL



FAMOCDEPANEL S.A.

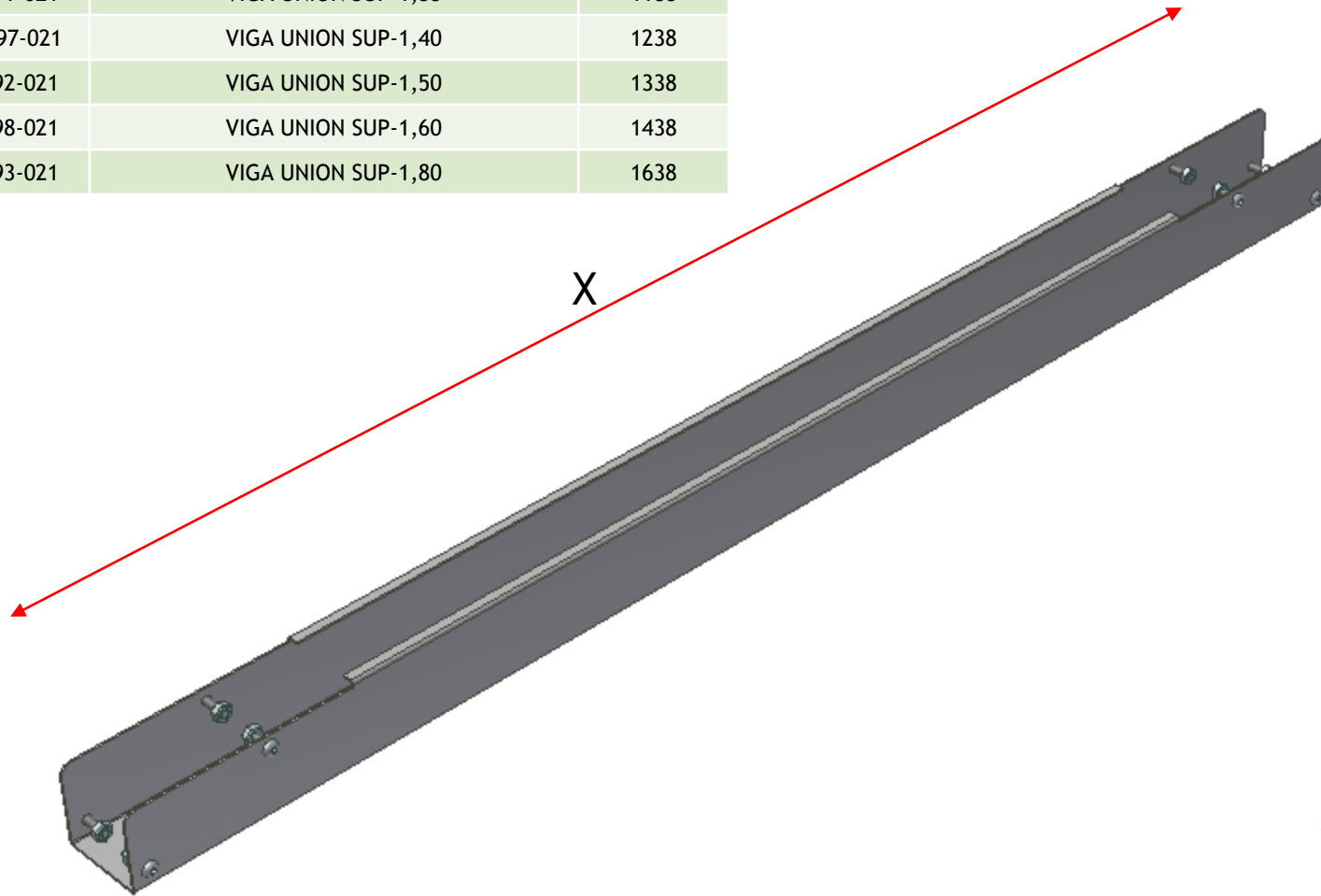
Through Ideas.

Código	Nombre	Medida
	VIGA UNION SUP-0,90	738
	VIGA UNION SUP-1,00	838
QC-70190-021	VIGA UNION SUP-1,20	1038
QC-70221-021	VIGA UNION SUP-1,25	1088
QC-70191-021	VIGA UNION SUP-1,35	1188
QC-70197-021	VIGA UNION SUP-1,40	1238
QC-70192-021	VIGA UNION SUP-1,50	1338
QC-70198-021	VIGA UNION SUP-1,60	1438
QC-70193-021	VIGA UNION SUP-1,80	1638

Soportes

QUICK

FAMOC DE PANEL

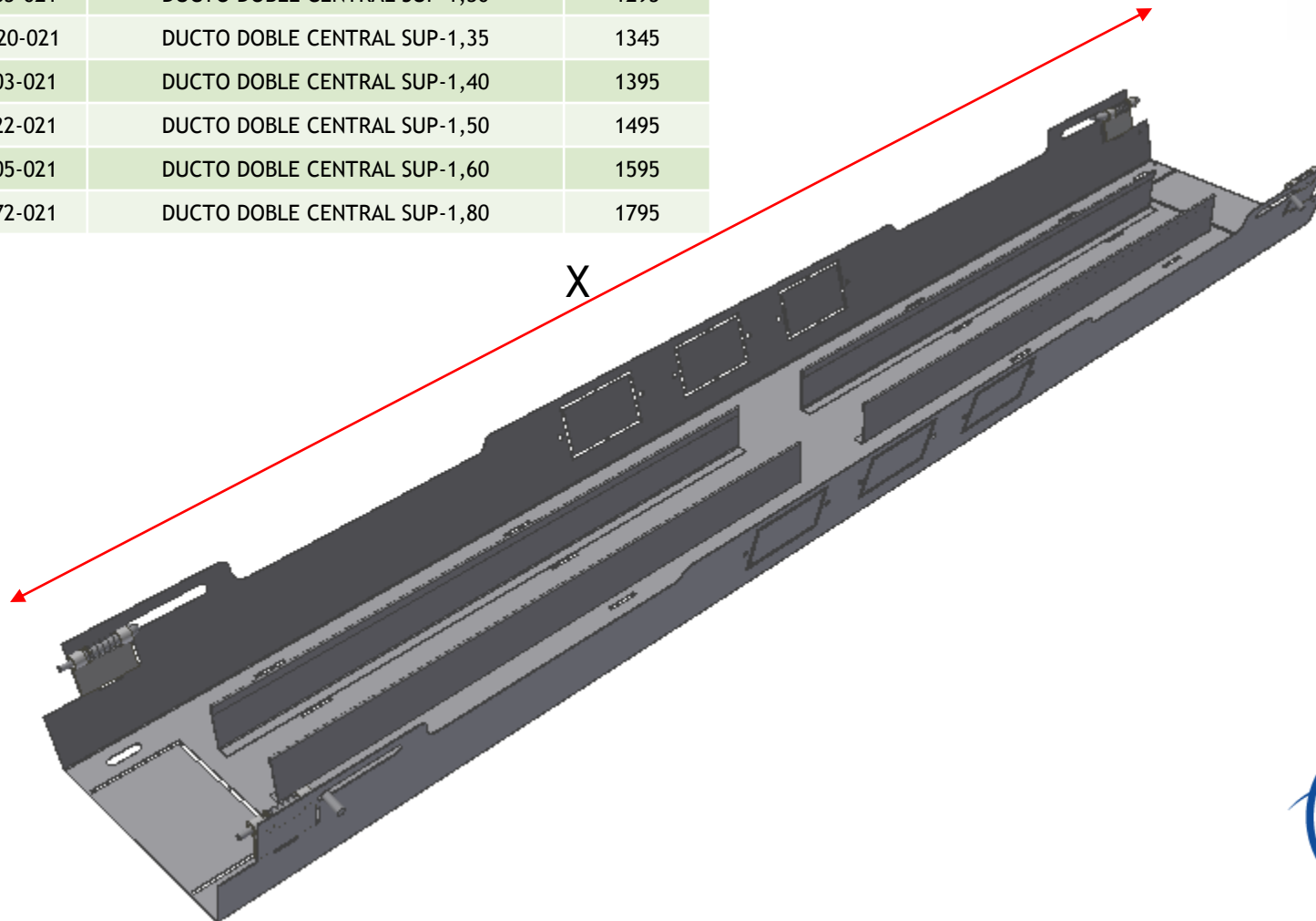


Código	Nombre	Medida
	DUCTO DOBLE CENTRAL SUP-0,90	895
	DUCTO DOBLE CENTRAL SUP-1,00	995
QC-70018-021	DUCTO DOBLE CENTRAL SUP-1,20	1195
QC-70219-021	DUCTO DOBLE CENTRAL SUP-1,25	1245
QC-70185-021	DUCTO DOBLE CENTRAL SUP-1,30	1295
QC-70020-021	DUCTO DOBLE CENTRAL SUP-1,35	1345
QC-70203-021	DUCTO DOBLE CENTRAL SUP-1,40	1395
QC-70022-021	DUCTO DOBLE CENTRAL SUP-1,50	1495
QC-70205-021	DUCTO DOBLE CENTRAL SUP-1,60	1595
QC-70172-021	DUCTO DOBLE CENTRAL SUP-1,80	1795

Eléctrico

QUICK

FAMOC DEPANEL



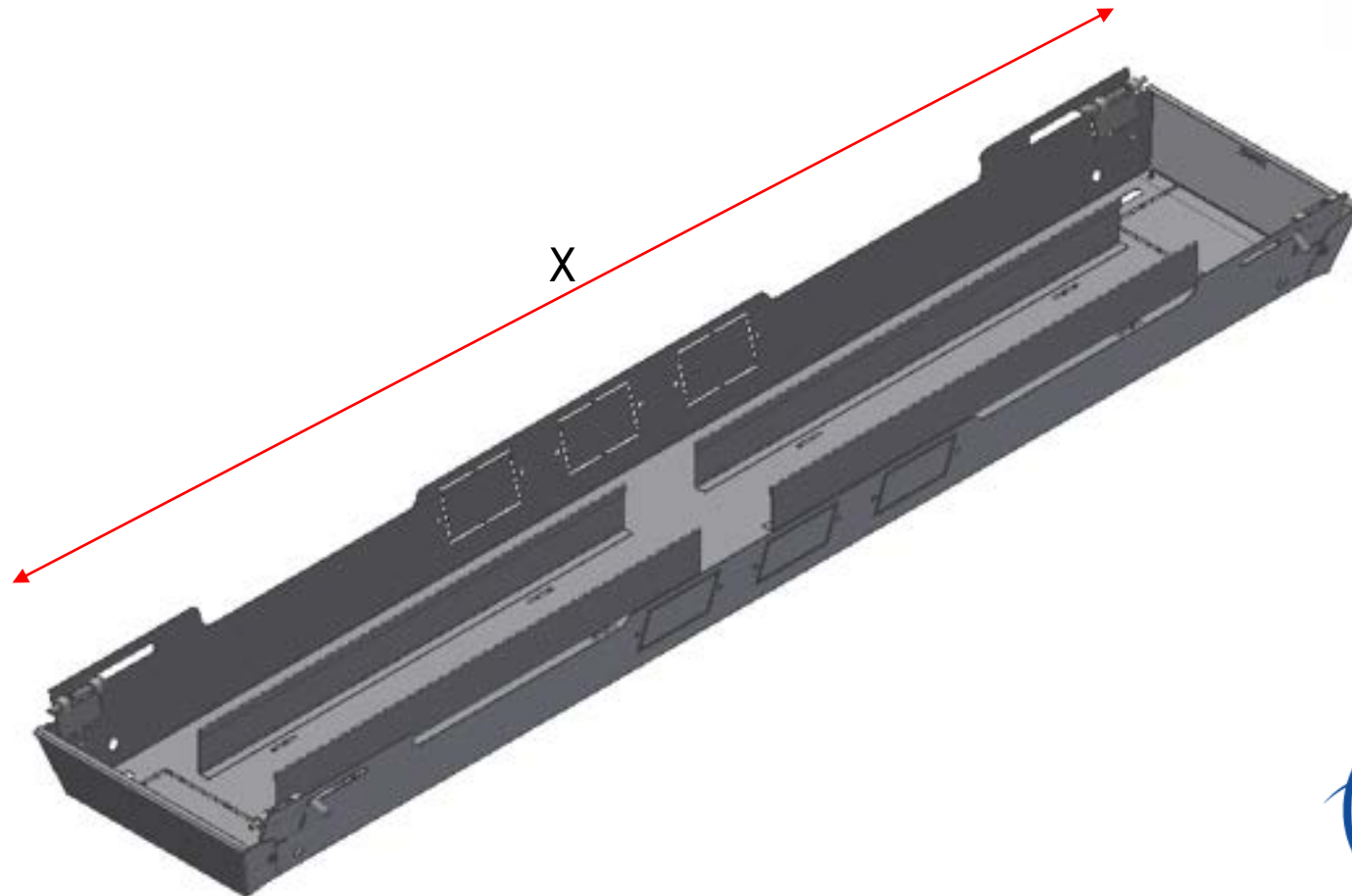
FAMOCDEPANEL S.A.
Through Ideas.

Código	Nombre	Medida
QC-70097-021	DUCTO DOBLE SUP-1,20	1093
QC-70096-021	DUCTO DOBLE SUP-1,35	1243
QC-70095-021	DUCTO DOBLE SUP-1,50	1393
QC-70173-021	DUCTO DOBLE SUP-1,80	1693

Eléctrico

QUICK

FAMOC DE PANEL



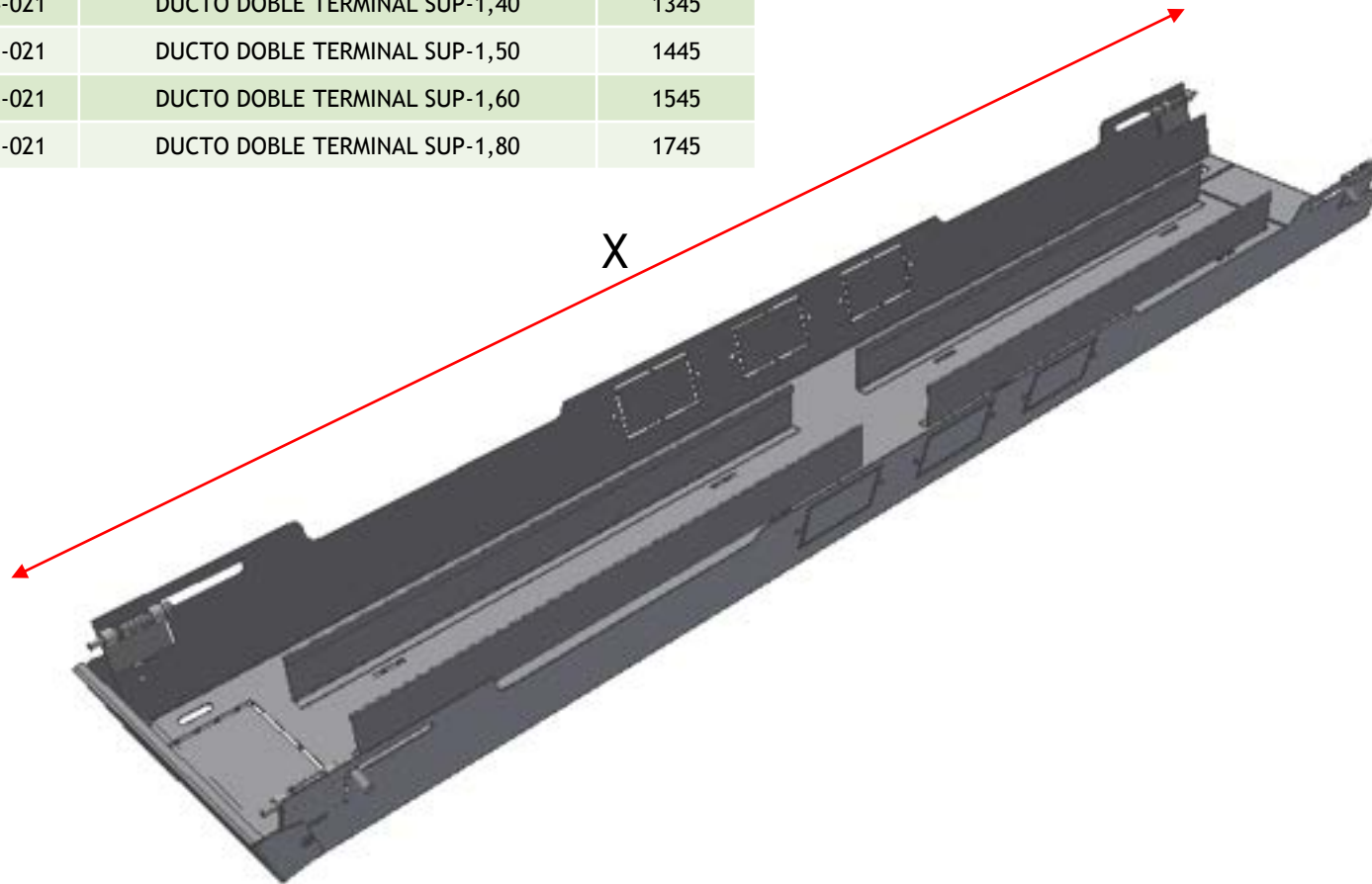
FAMOCDEPANEL S.A.
Through Ideas.

Código	Nombre	Medida
	DUCTO DOBLE TERMINAL SUP-0,90	846
	DUCTO DOBLE TERMINAL SUP-1,00	946
QC-70017-021	DUCTO DOBLE TERMINAL SUP-1,20	1145
QC-70220-021	DUCTO DOBLE CENTRAL SUP-1,25	1195
QC-70186-021	DUCTO DOBLE TERMINAL SUP-1,30	1245
QC-70019-021	DUCTO DOBLE TERMINAL SUP-1,35	1295
QC-70204-021	DUCTO DOBLE TERMINAL SUP-1,40	1345
QC-70021-021	DUCTO DOBLE TERMINAL SUP-1,50	1445
QC-70206-021	DUCTO DOBLE TERMINAL SUP-1,60	1545
QC-70171-021	DUCTO DOBLE TERMINAL SUP-1,80	1745

Eléctrico

QUICK

FAMOC DE PANEL



FAMOCDEPANEL S.A.

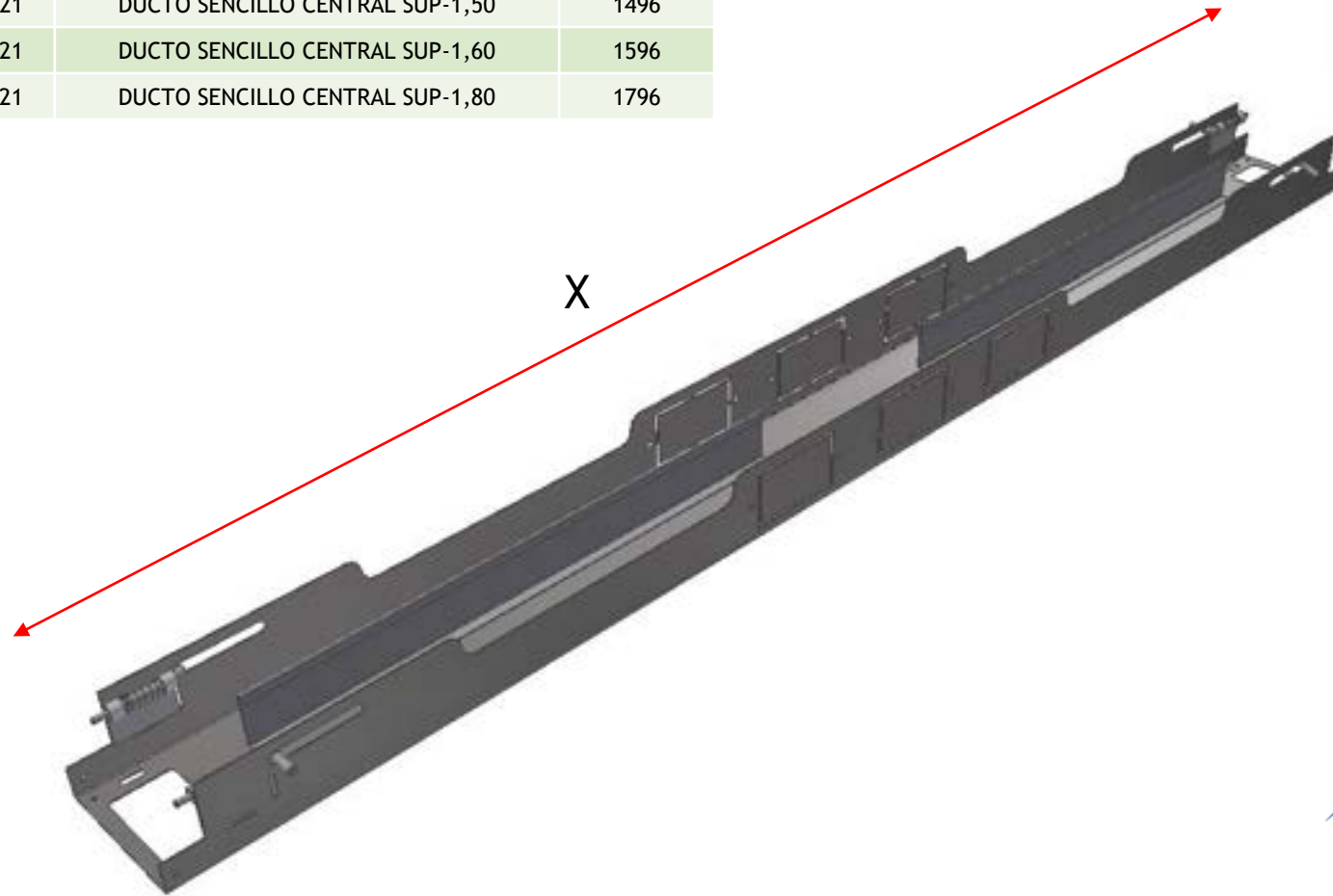
Through Ideas.

Código	Nombre	Medida
QC-70012-021	DUCTO SENCILLO CENTRAL SUP-1,20	1196
QC-70217-021	DUCTO SENCILLO CENTRAL SUP-1,25	1246
QC-70183-021	DUCTO SENCILLO CENTRAL SUP-1,30	1296
QC-70014-021	DUCTO SENCILLO CENTRAL SUP-1,35	1346
QC-70199-021	DUCTO SENCILLO CENTRAL SUP-1,40	1396
QC-70016-021	DUCTO SENCILLO CENTRAL SUP-1,50	1496
QC-70201-021	DUCTO SENCILLO CENTRAL SUP-1,60	1596
QC-70169-021	DUCTO SENCILLO CENTRAL SUP-1,80	1796

Eléctrico

QUICK

FAMOC DEPANEL



FAMOCDEPANEL S.A.

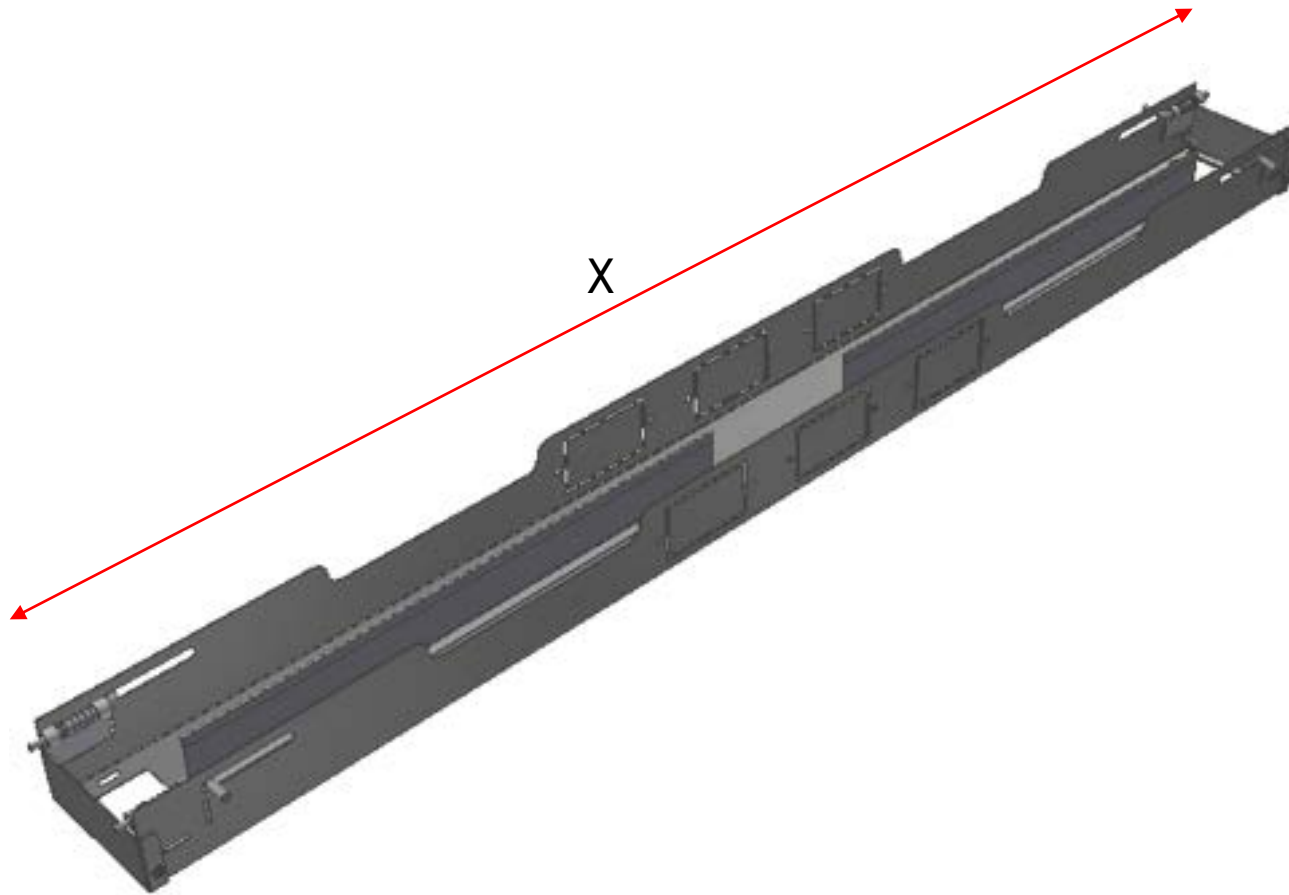
Through Ideas.

Código	Nombre	Medida
QC-70127-021	DUCTO SENCILLO SUP-1,20	1093
QC-70126-021	DUCTO SENCILLO SUP-1,35	1243
QC-70125-021	DUCTO SENCILLO SUP-1,50	1393
QC-70170-021	DUCTO SENCILLO SUP-1,80	1693

Eléctrico

QUICK

FAMOC DE PANEL



FAMOCDEPANEL S.A.

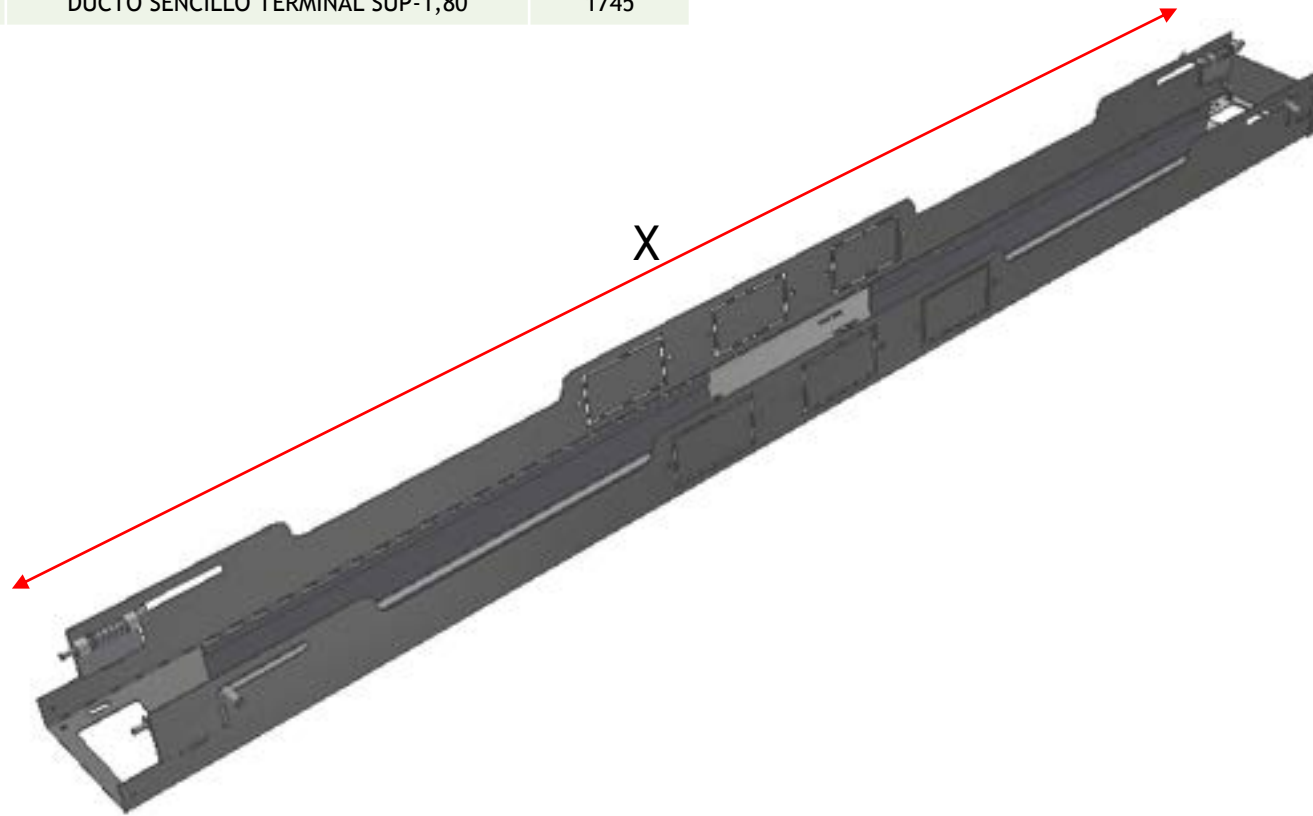
Through Ideas.

Código	Nombre	Medida
QC-70011-021	DUCTO SENCILLO TERMINAL SUP-1,20	1145
QC-70218-022	DUCTO SENCILLO TERMINAL SUP-1,25	1195
QC-70184-021	DUCTO SENCILLO TERMINAL SUP-1,30	1245
QC-70013-021	DUCTO SENCILLO TERMINAL SUP-1,35	1295
QC-70200-021	DUCTO SENCILLO TERMINAL SUP-1,40	1345
QC-70015-021	DUCTO SENCILLO TERMINAL SUP-1,50	1445
QC-70202-021	DUCTO SENCILLO TERMINAL SUP-1,60	1545
QC-70168-021	DUCTO SENCILLO TERMINAL SUP-1,80	1745

Eléctrico

QUICK

FAMOC DE PANEL

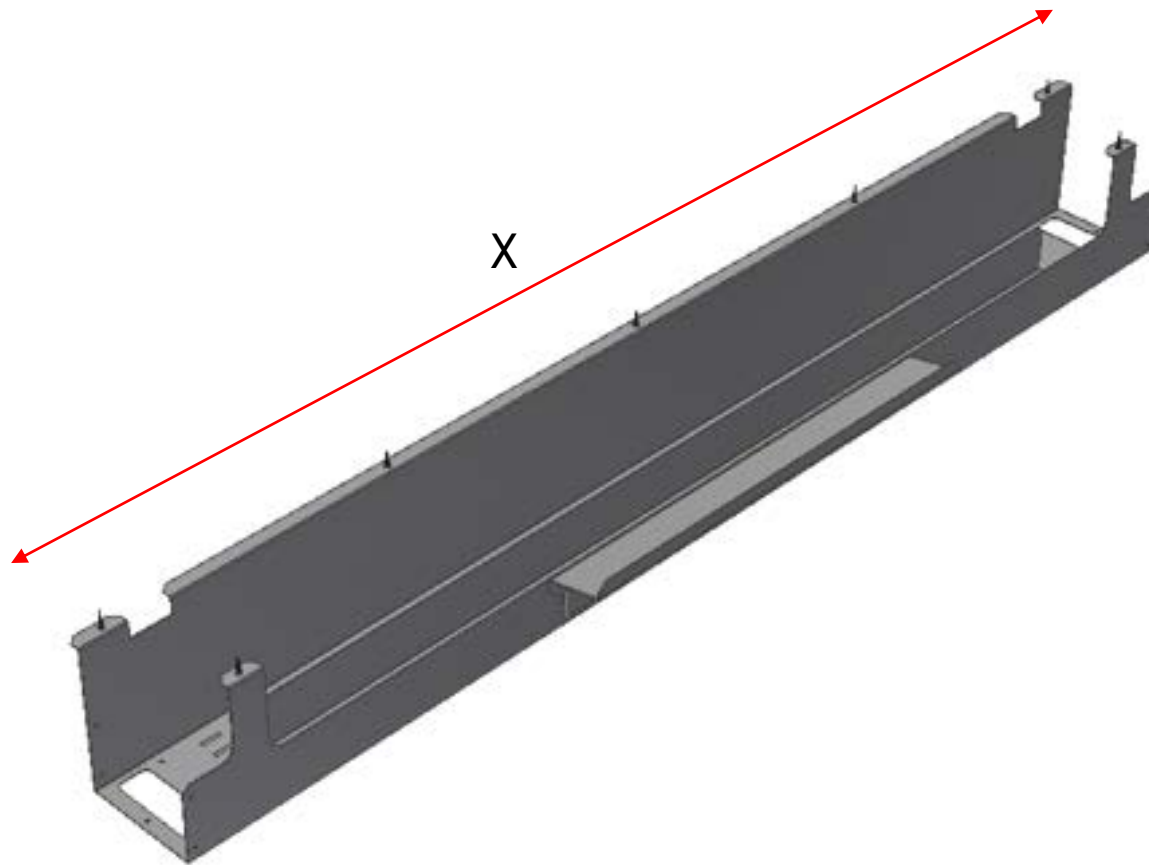


Código	Nombre	Medida
QC-70212-021	CANALETA SUP-1,20	1090
QC-70213-021	CANALETA SUP-1,35	1240
QC-70214-021	CANALETA SUP-1,50	1390
QC-70215-021	CANALETA SUP-1,80	1690

Eléctrico

QUICK

FAMOC DE PANEL



Código	Nombre
QC-70216-021	JUEGO DE TAPAS CANALETA

Eléctrico



FAMOC DE PANEL



FAMOCDEPANEL S.A.
Through Ideas.

Código	Nombre	Medida
QC-70207-021	TOLVA PARA GROMMET QUICK	400

Eléctrico

QUICK

FAMOC DE PANEL



FAMOCDEPANEL S.A.

Through Ideas.

Código	Nombre	Frete
QC-70179-032	ALMACENAMIENTO DOBLE 2x1	FOR
QC-70180-033	ALMACENAMIENTO DOBLE 2x1	MEL
QC-70178-021	ALMACENAMIENTO DOBLE 2x1	MET

Almacenamiento

QUICK

FAMOCDEPANEL



Código	Nombre	Frente
QC-70176-032	ALMACENAMIENTO SENCILLO 2x1	FOR
QC-70177-033	ALMACENAMIENTO SENCILLO 2x1	MEL
QC-70175-021	ALMACENAMIENTO SENCILLO 2x1	MET

Almacenamiento

QUICK

FAMOCDEPANEL



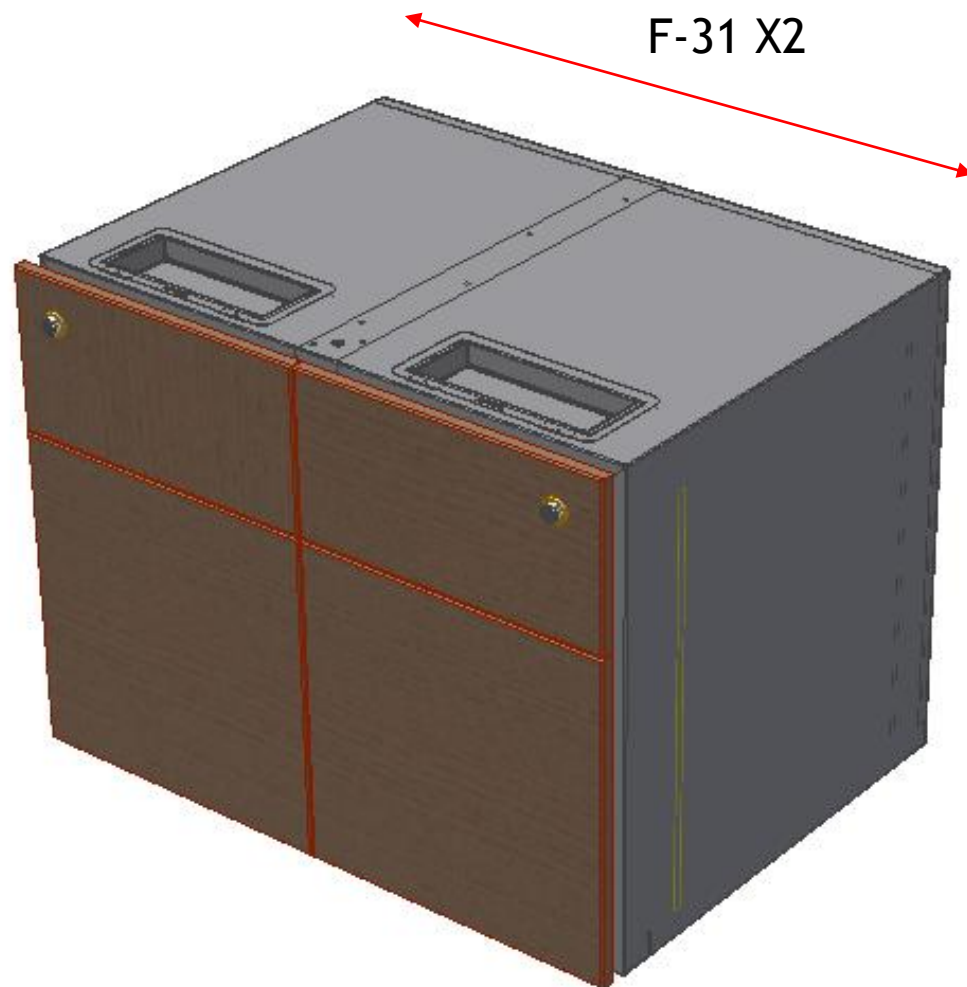
FAMOCDEPANEL S.A.
Through Ideas.

Código	Nombre	Frente
QC-70122-032	ALMACENAMIENTO DOBLE	FOR
QC-70124-033	ALMACENAMIENTO DOBLE	MEL
QC-70090-021	ALMACENAMIENTO DOBLE	MET

Almacenamiento

QUICK

FAMOC DE PANEL



FAMOCDEPANEL S.A.

Through Ideas.

Código	Nombre	Frente
QC-70121-032	ALMACENAMIENTO SENCILLO	FOR
QC-70123-033	ALMACENAMIENTO SENCILLO	MEL
QC-70089-021	ALMACENAMIENTO SENCILLO	MET

Almacenamiento

QUICK

FAMOC DE PANEL



Código	Nombre	Frente
QC-70195-032	ALMACENAMIENTO SENCILLO - F-38	FOR
QC-70196-033	ALMACENAMIENTO SENCILLO - F-38	MEL
QC-70194-021	ALMACENAMIENTO SENCILLO - F-38	MET

Almacenamiento

QUICK

FAMOC DE PANEL

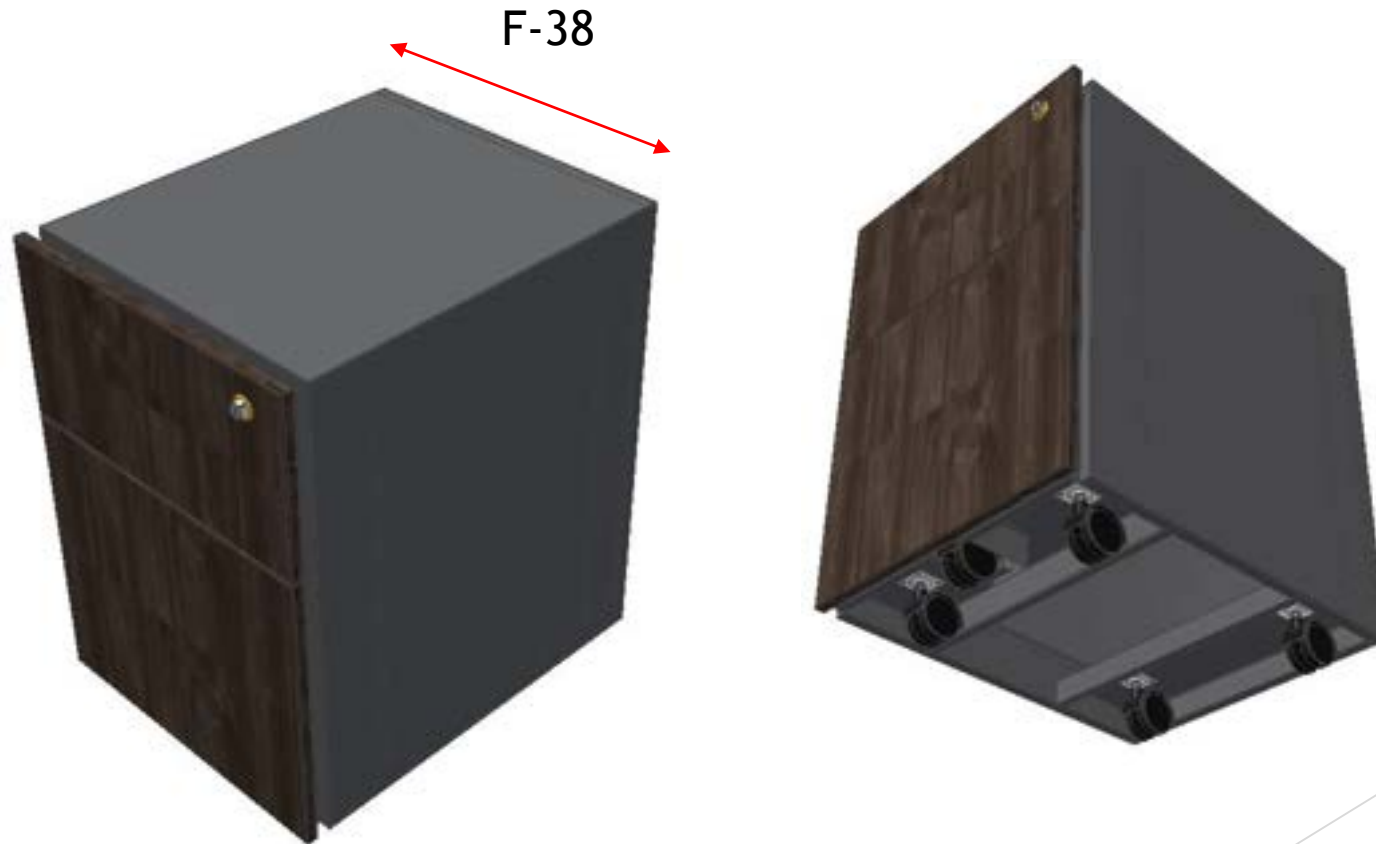


Código	Nombre	Frente
QC-70223-021	ALMACENAMIENTO QUICK 1X1 SENCILLO F38 - MET - ROD	MET
QC-70224-032	ALMACENAMIENTO QUICK 1X1 SENCILLO F38 - FOR - ROD	FOR
QC-70225-033	ALMACENAMIENTO QUICK 1X1 SENCILLO F38 - MEL - ROD	MEL

Almacenamiento

QUICK

FAMOC DE PANEL

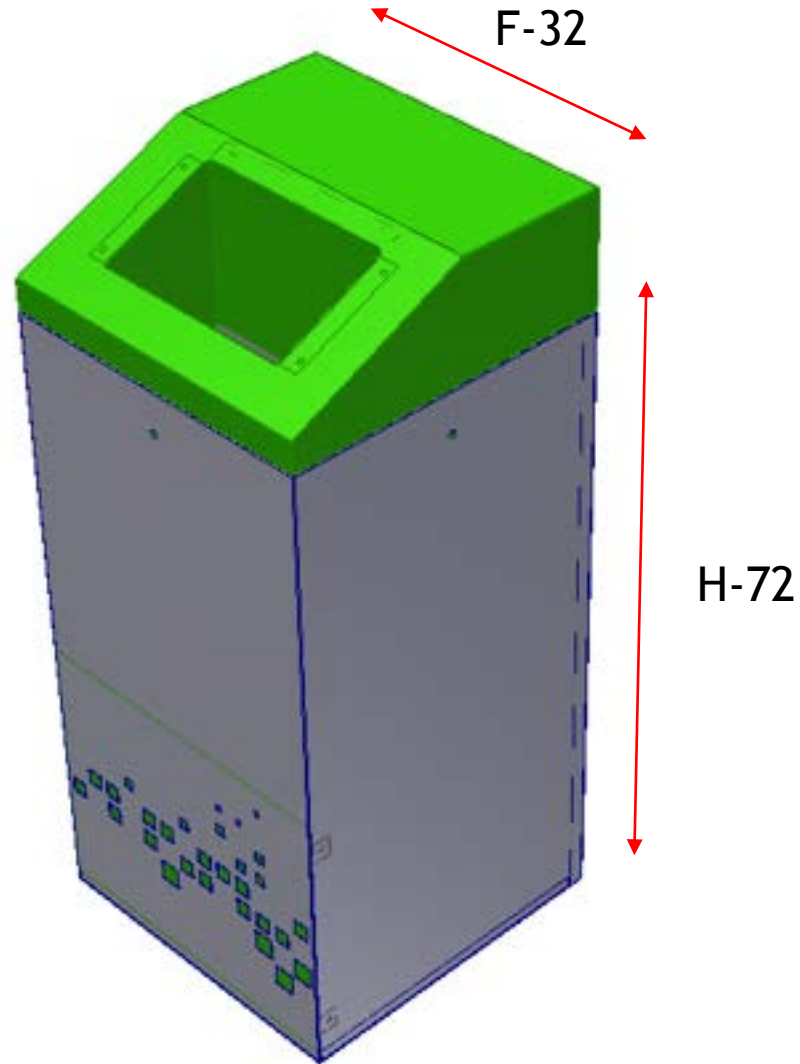


Código	Nombre	Frente
QC-70189-021	MODULO QUICK RECICLAJE	MET

Modulo de
reciclaje

QUICK

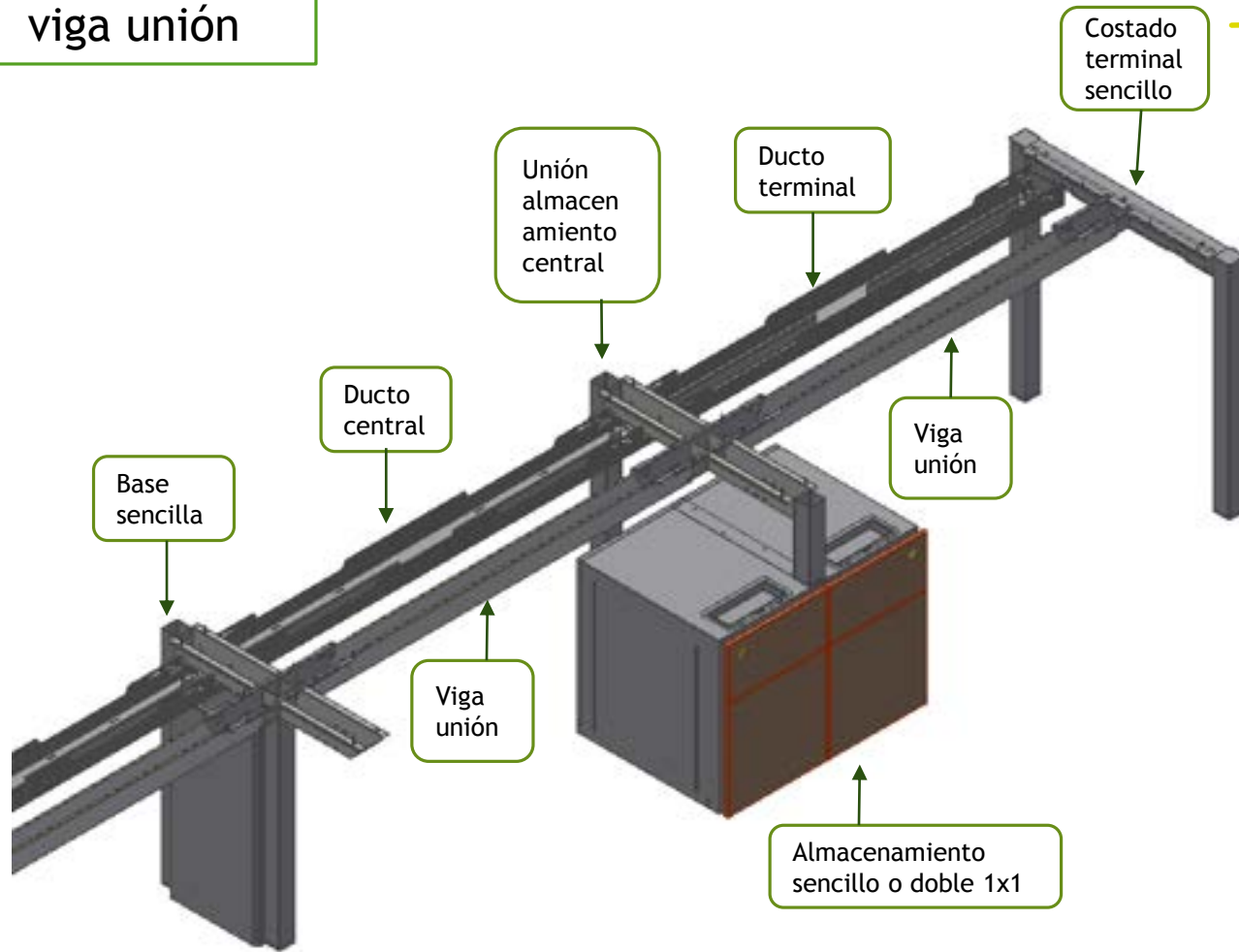
FAMOC DE PANEL



Ensamble con viga unión

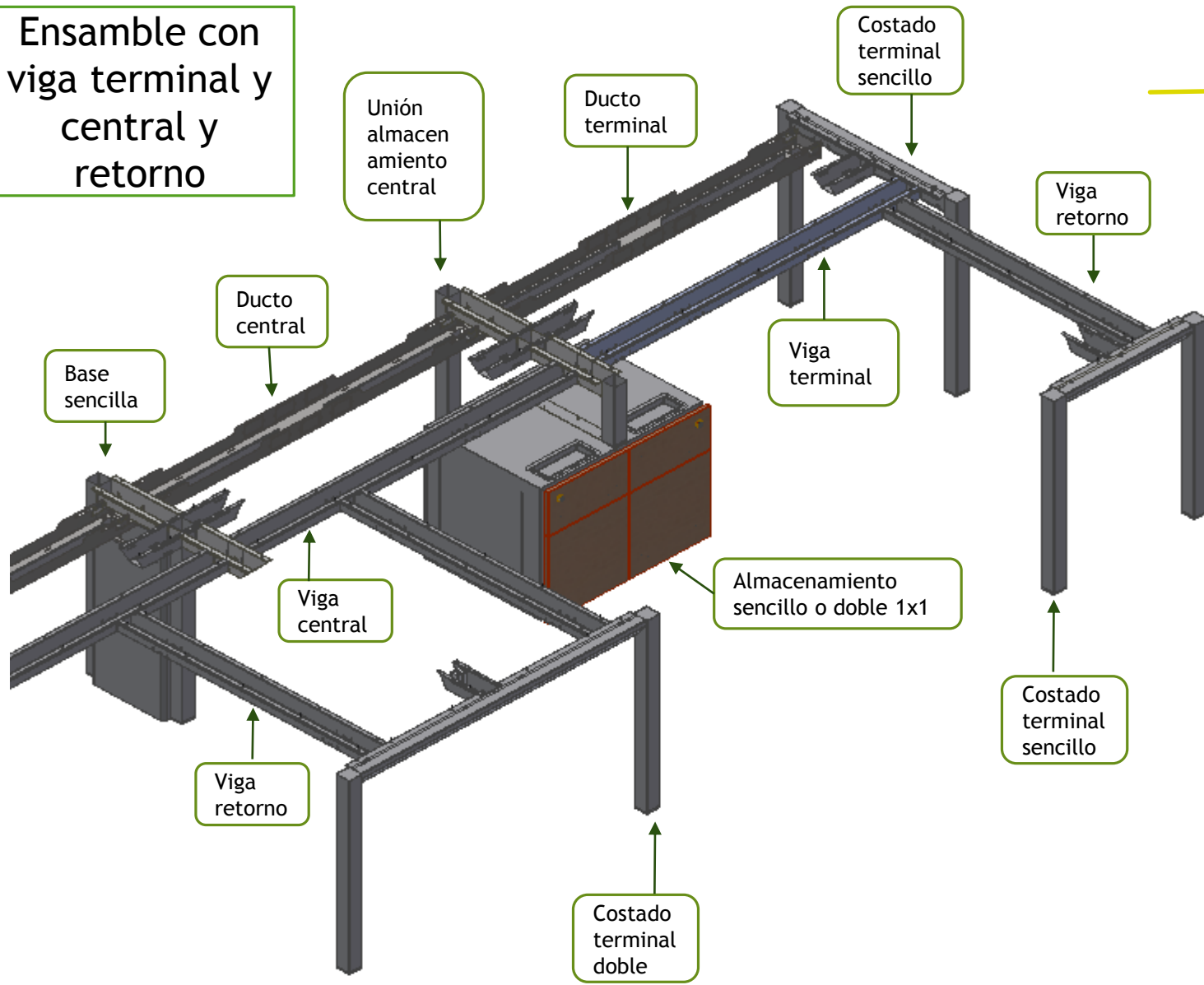


FAMOC DE PANEL



FAMOCDEPANEL S.A.
Through Ideas.

Ensamble con viga terminal y central y retorno



QUICK

FAMOC DEPANEL



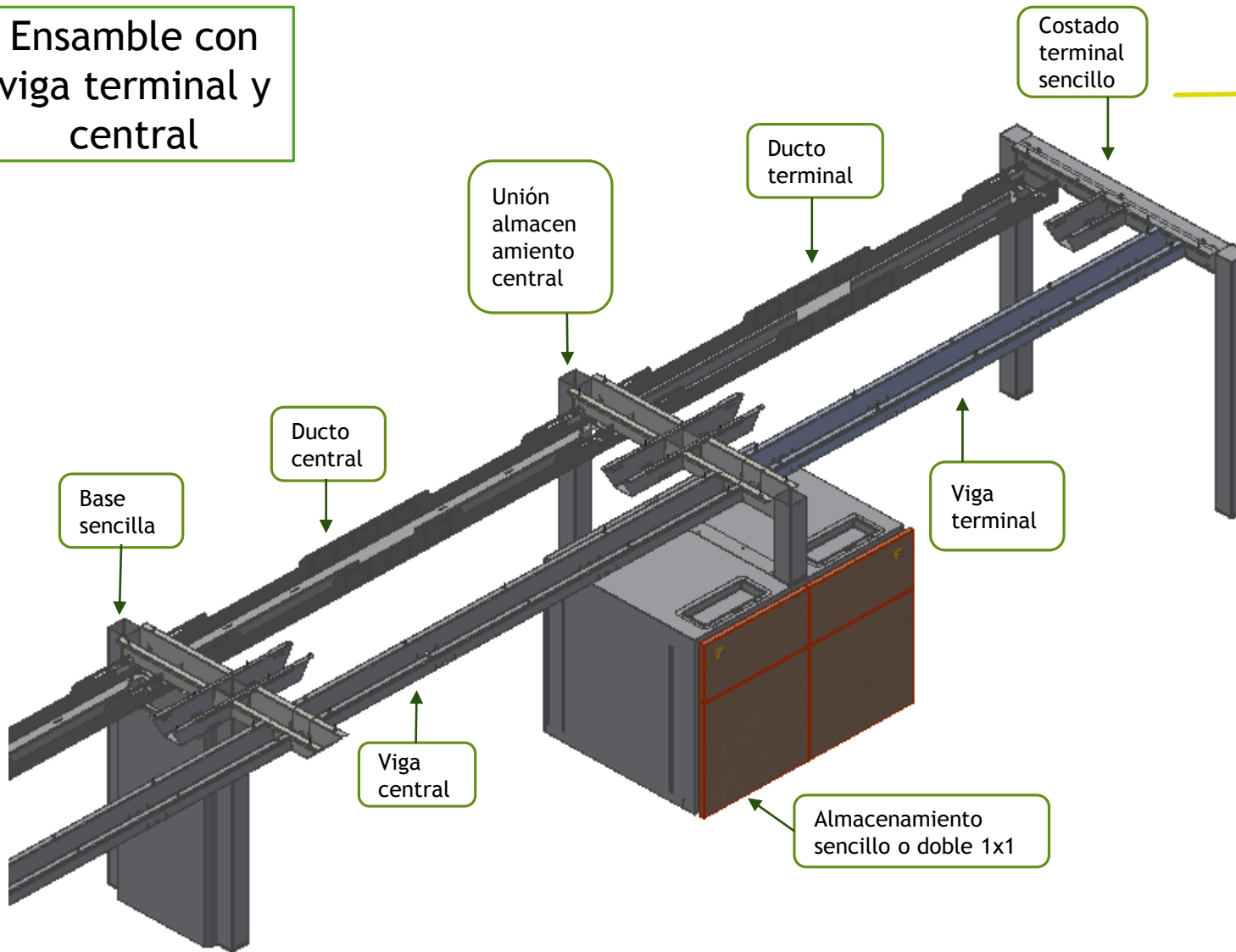
FAMOCDEPANEL S.A.

Through Ideas.

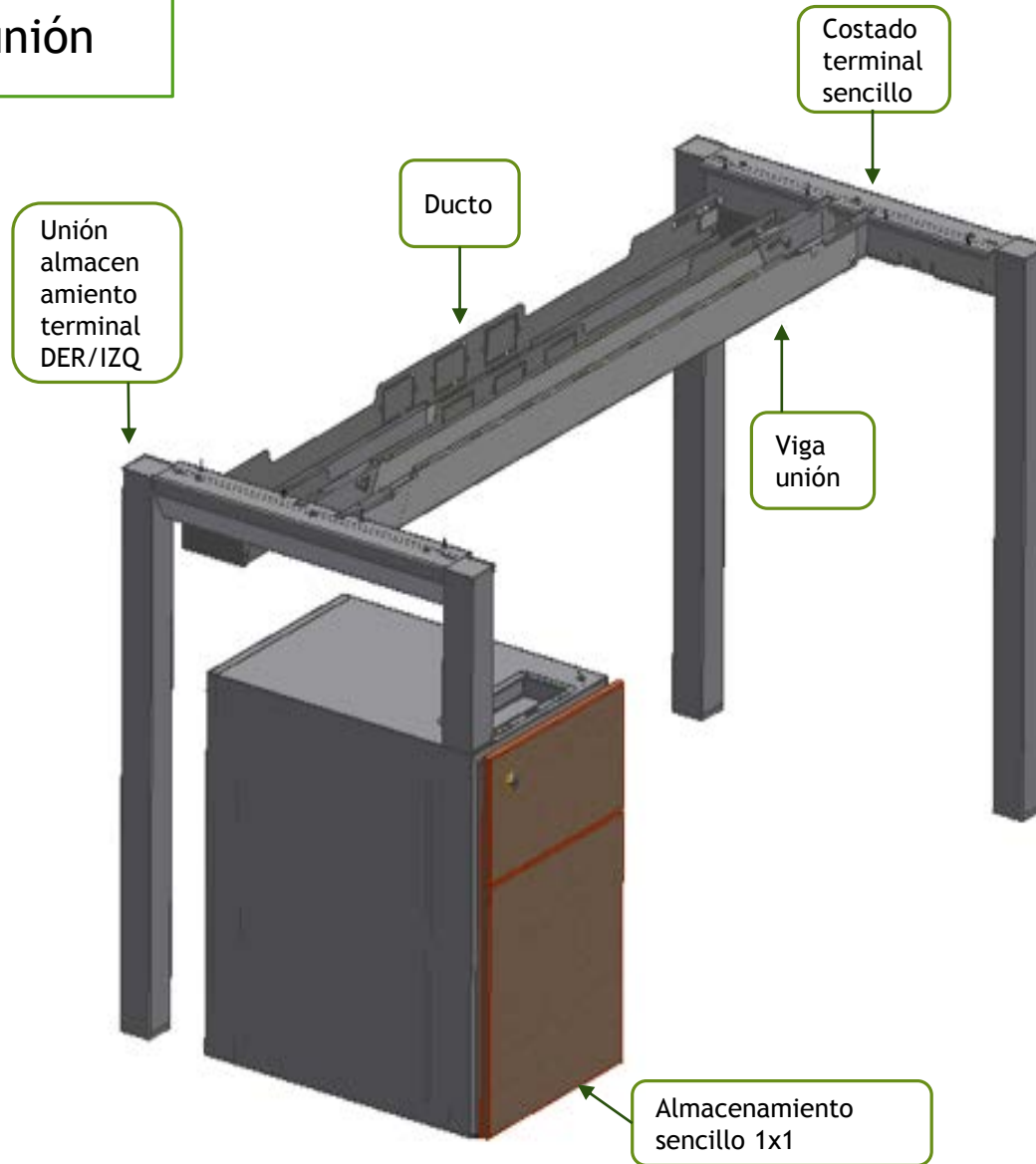
Ensamble con viga terminal y central

QUICK

FAMOC DE PANEL



Ensamble con viga unión



QUICK

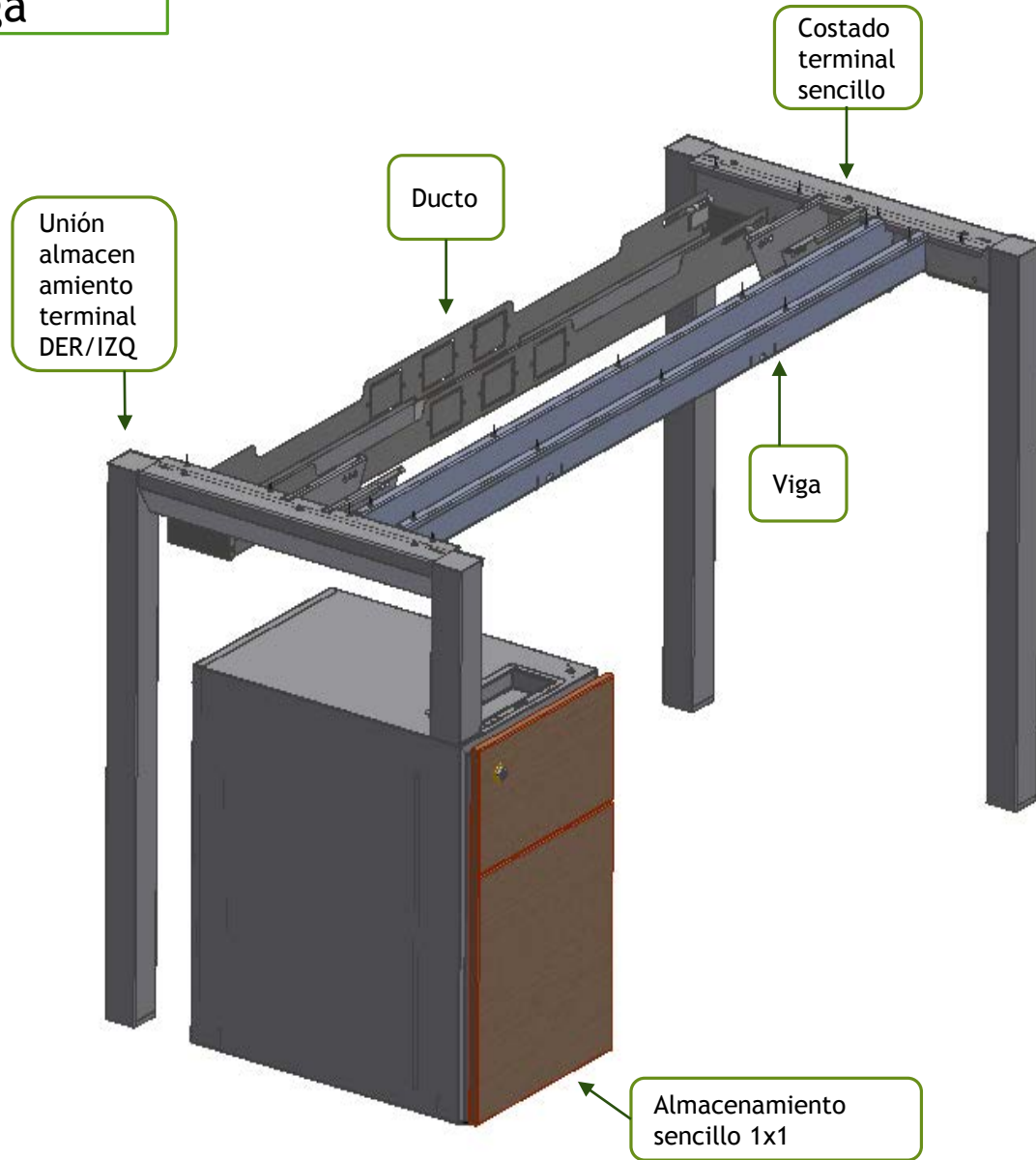
FAMOC DE PANEL



FAMOCDEPANEL S.A.

Through Ideas.

Ensamble con viga



QUICK

FAMOC DE PANEL



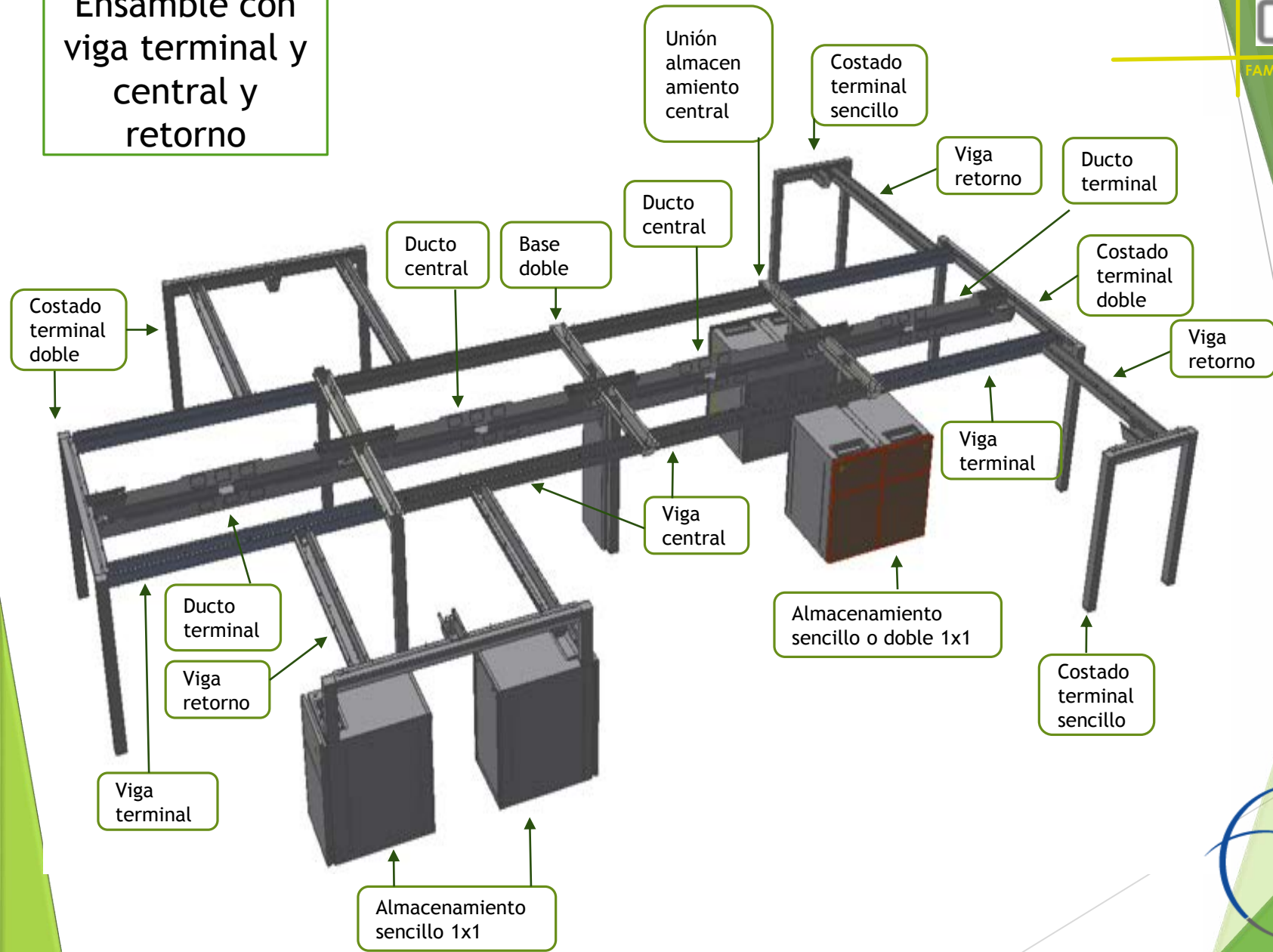
FAMOCDEPANEL S.A.

Through Ideas.

Ensamble con viga terminal y central y retorno

QUICK

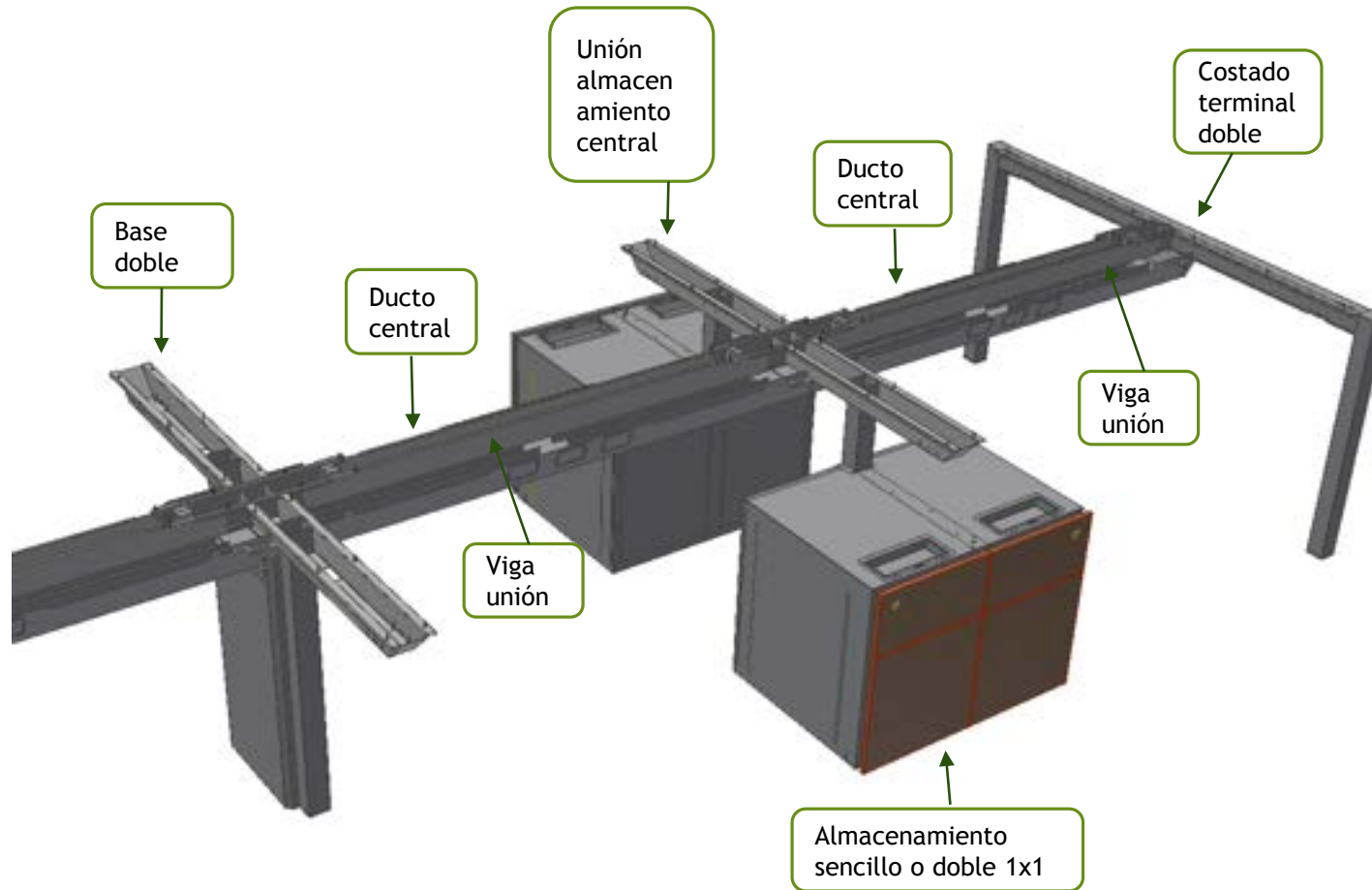
FAMOC DEPANEL



Ensamble con viga unión

QUICK

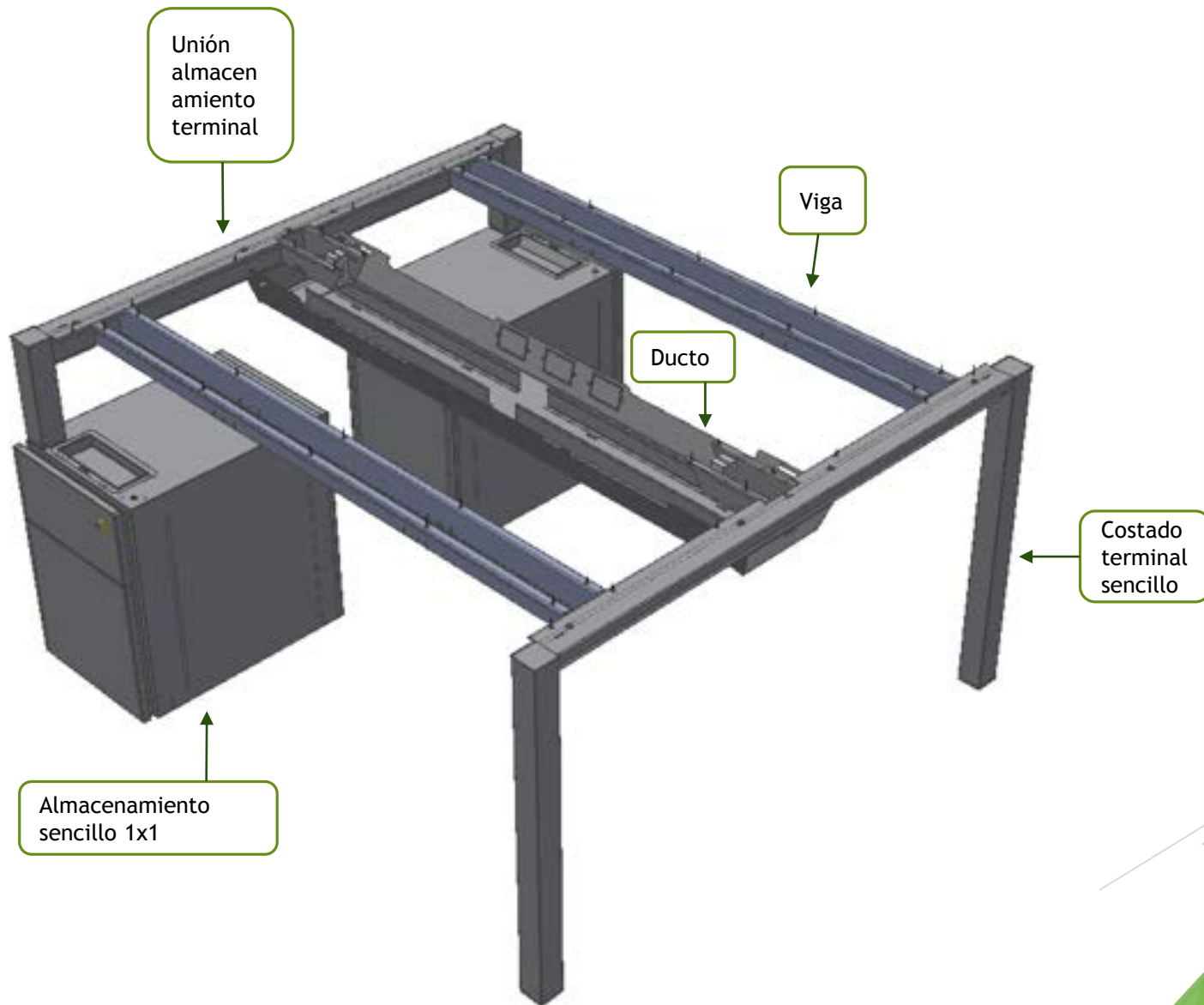
FAMOC DE PANEL



Ensamble con viga

QUICK

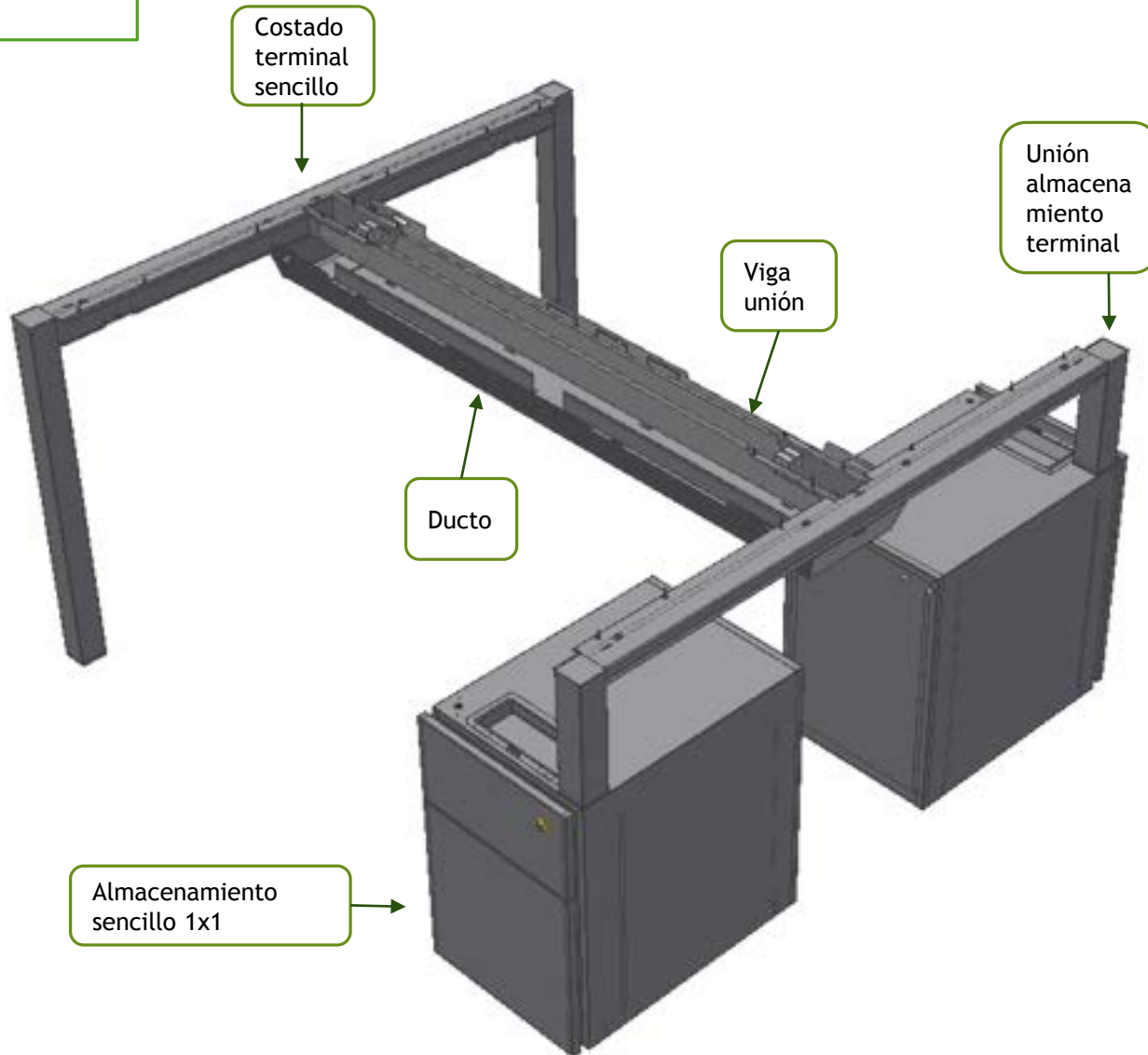
FAMOC DE PANEL



Ensamble con viga unión

QUICK

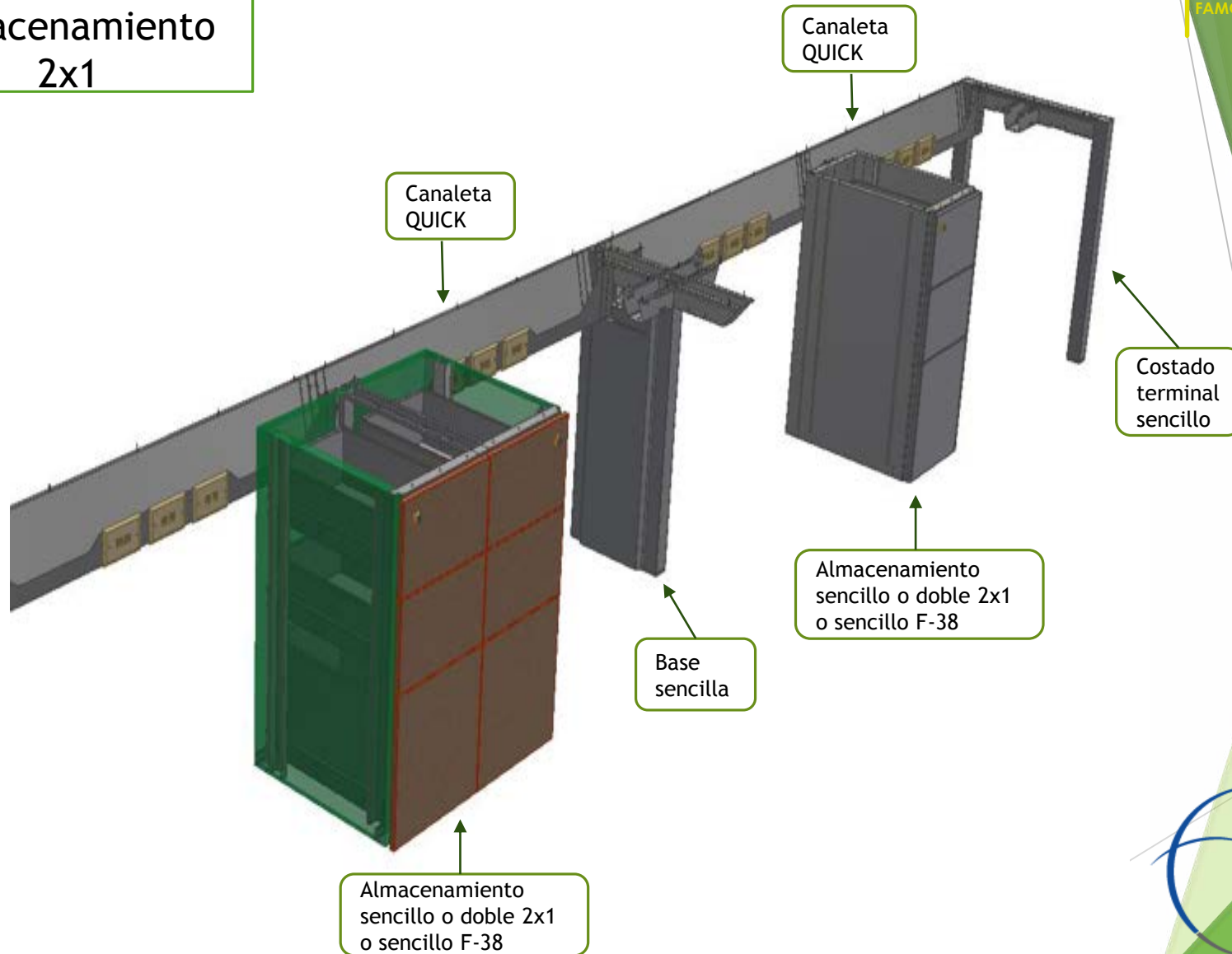
FAMOC DE PANEL



Ensamble puesto
sencillo
almacenamiento
2x1

QUICK

FAMOC DEPANEL



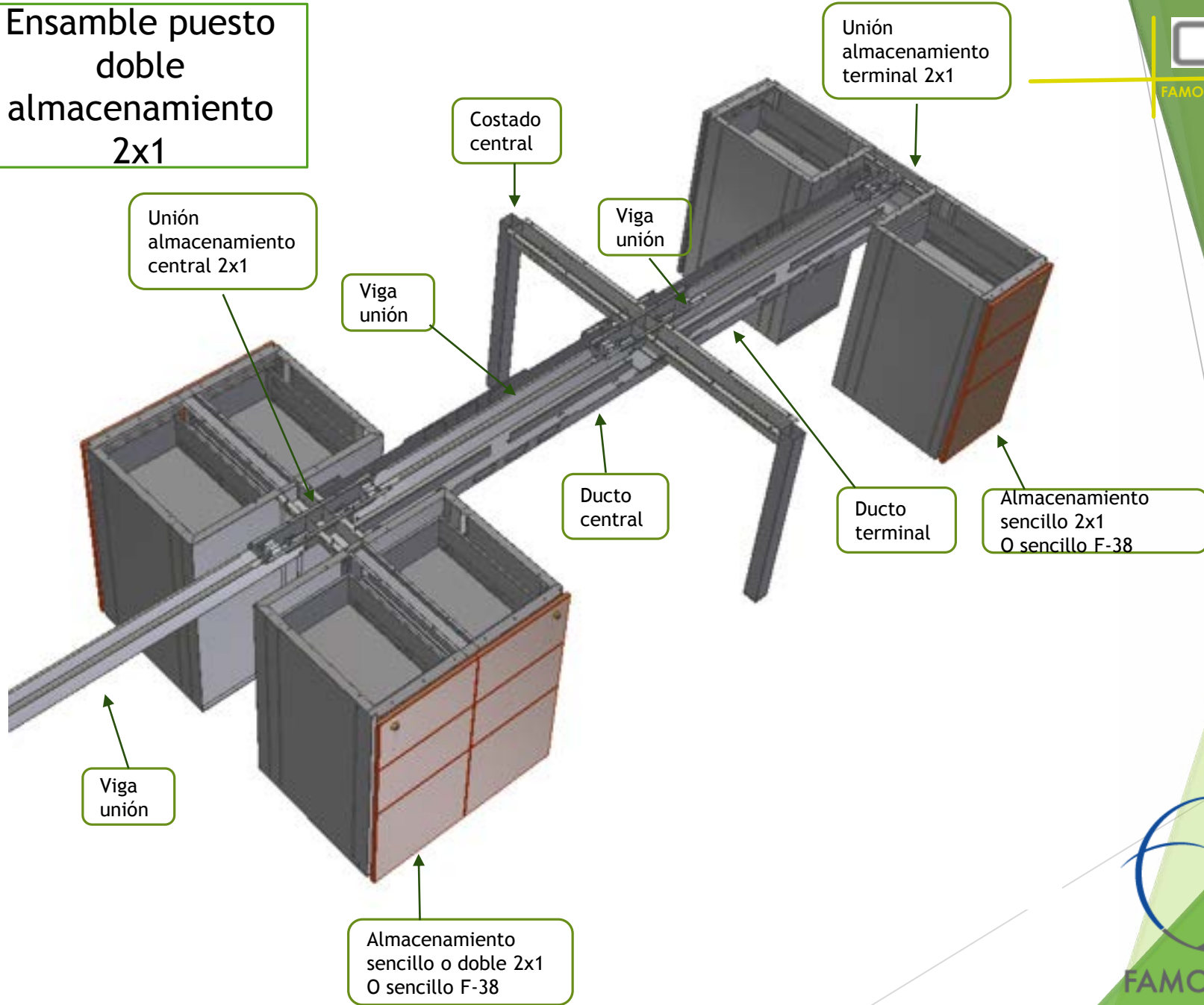
FAMOCDEPANEL S.A.

Through Ideas.

Ensamble puesto doble almacenamiento 2x1

QUICK

FAMOC DE PANEL



Instalación de unión viga en costados terminal con un modulo central

QUICK

FAMOC DE PANEL



FAMOCDEPANEL S.A.

Through Ideas.

Instalación de unión viga en módulo central

El tornillo se inserta en la primera perforación de afuera hacia adentro

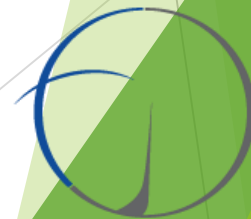


Instalación de unión viga en puestos

QUICK

FAMOC DE PANEL

El tornillo se inserta en la
ultima perforación de
afuera hacia adentro



FAMOCDEPANEL S.A.

Through Ideas.