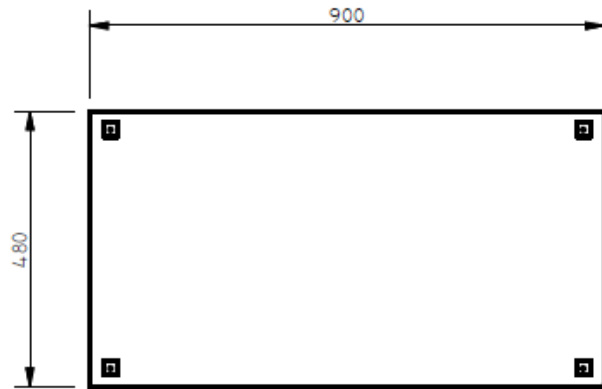
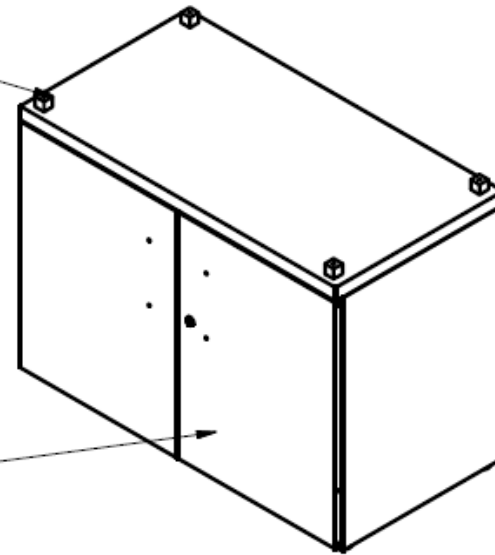


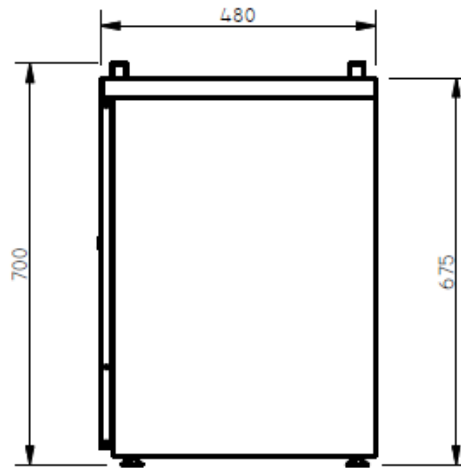
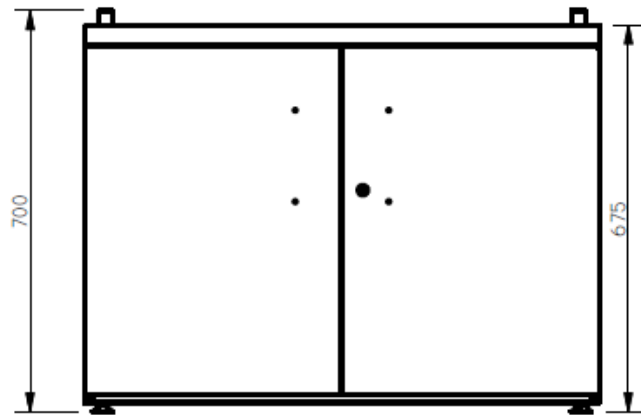
E8-80526



DILATADORES 25X25



PUERTAS MET



BIBLIOTECA DE 90X48X70H METALICA CON PUERTAS METALICAS CON 4 DILATADORES DE 2.5X2.5X2.5-  
CUBOS EN ALUMINIO,1 ENTREPAÑO INTERNO, CON MANIJAS LARGAS EN FORMA DE C PARA COLOCAR  
INDIVIDUALMENTE O POR PARES-NO COTIZAR LA SUPERFICIE SUPERIOR