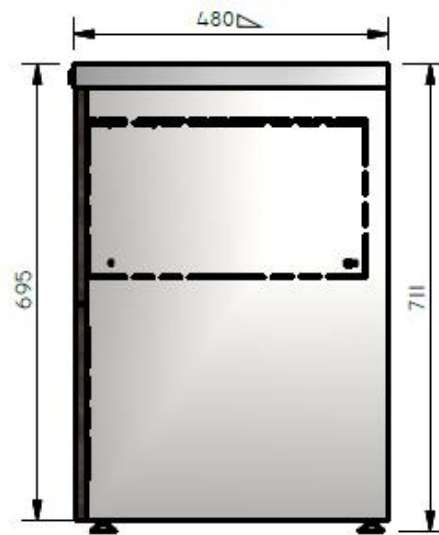
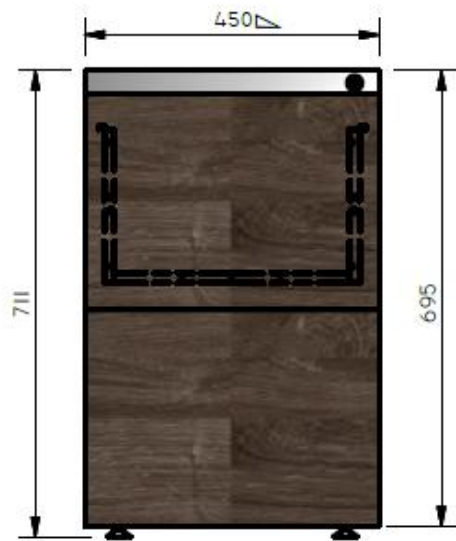
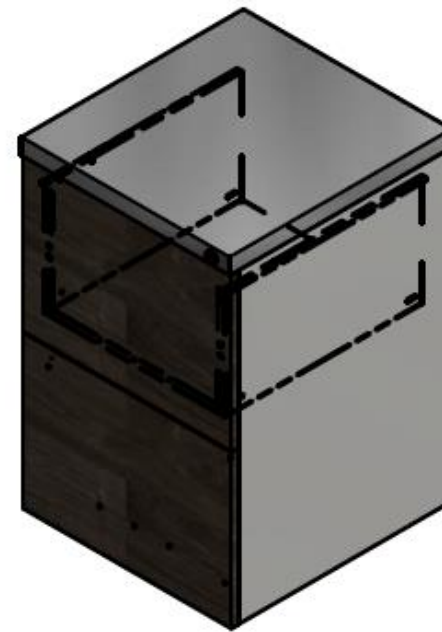
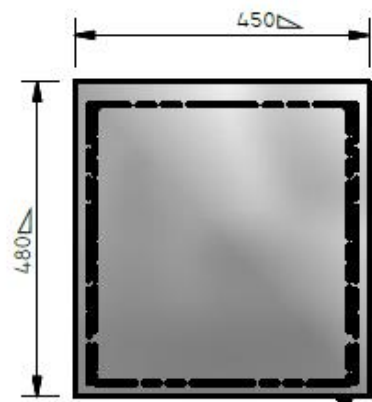


E8-73133



ARCHIVADOR 2ARCH. 0,70X0,45X0,48 METALICO FRENTE FORMICA