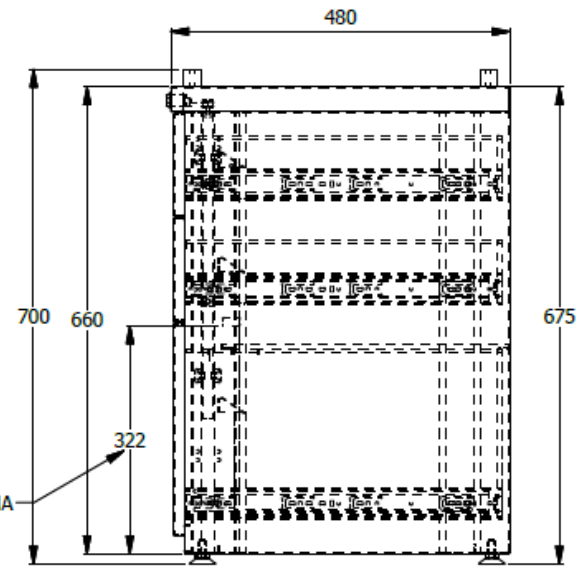
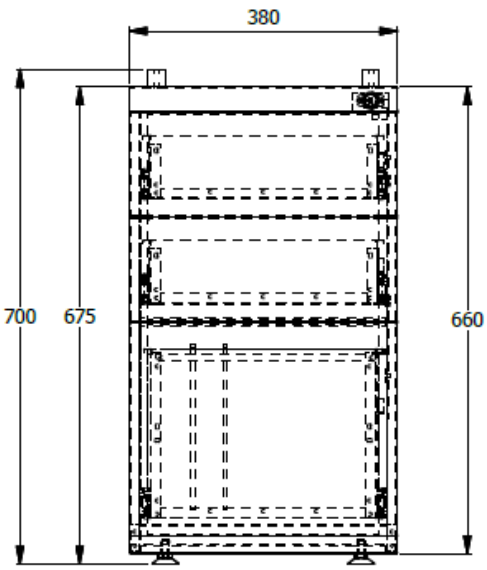
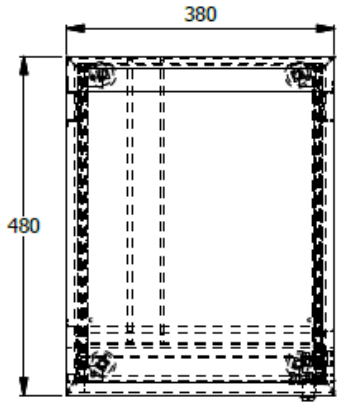
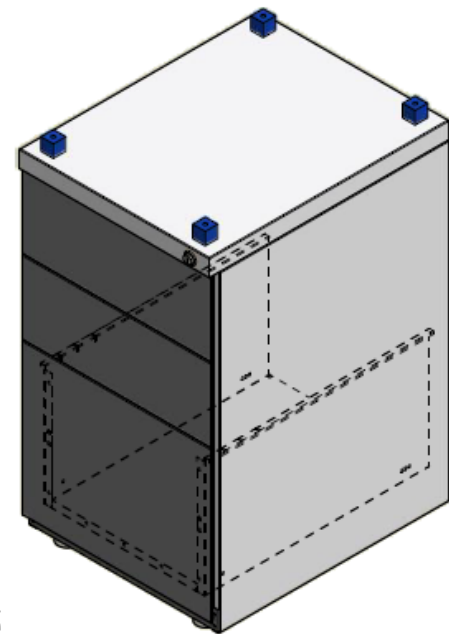


E8-80495



MEDIDA DE CHAMBRANA

CAJONERA 2X1 CON 4 DILATADORES DE 2.5X2.5X2.5-CUBO EN ALUMINIO TODO METALICO SIN MANIJAS CON MEDIDAS DE LINEA Y PINTURA PARA AMBIENTE SALINO

