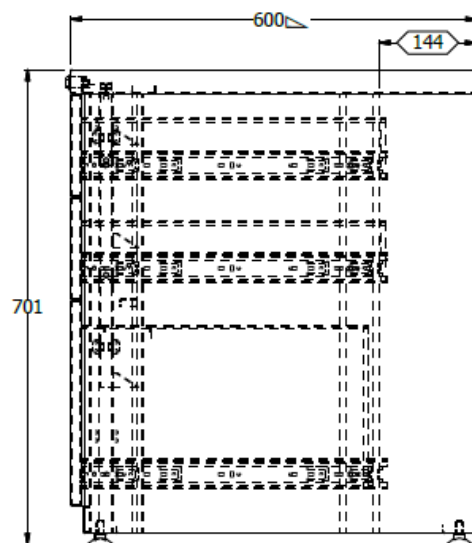
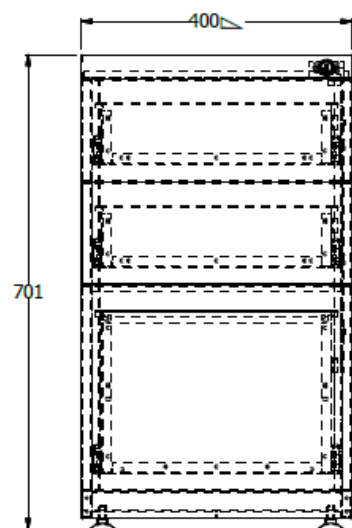
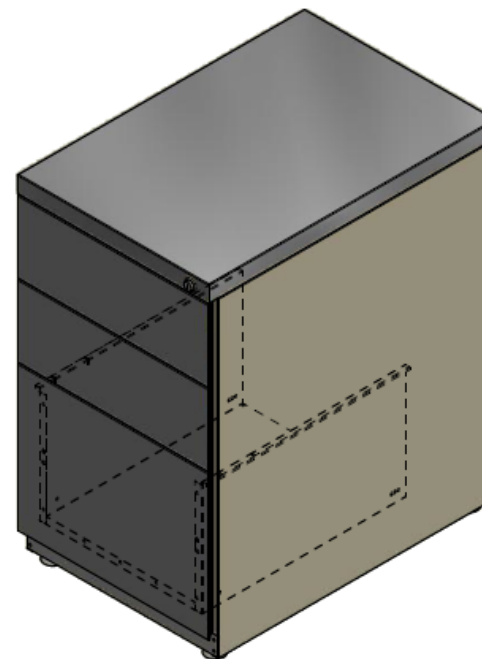
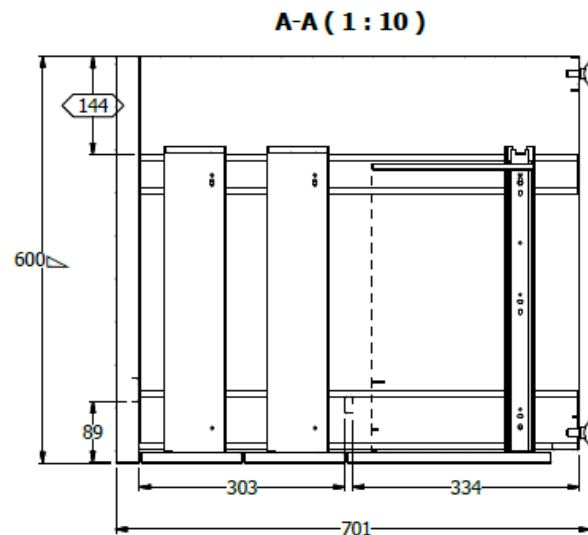
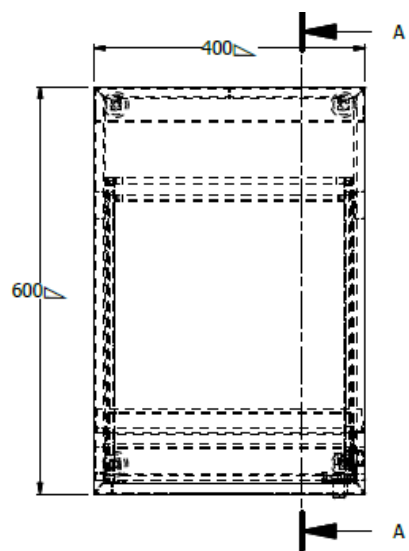


E8-73374



los patines posteriores
dejarlos retrocedidos 144 mm

CAJONERA 2ME1AE-F40 MET-NIV FONDO ESP 0,60 PINTURA ELECTROSTATICA