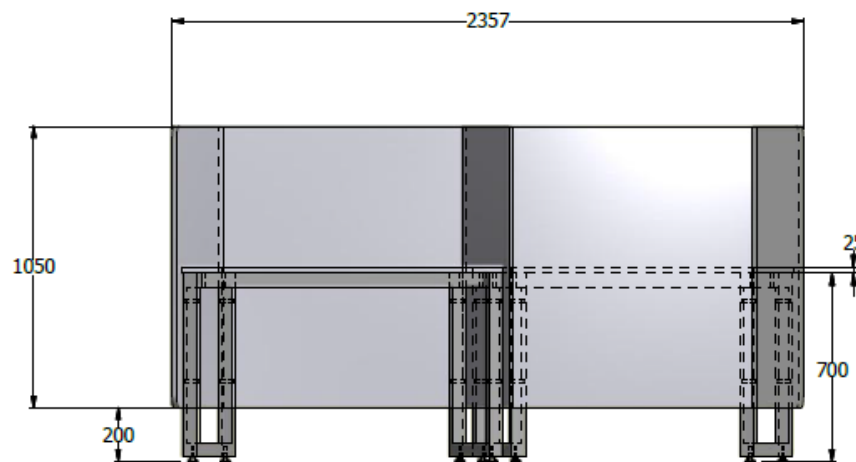
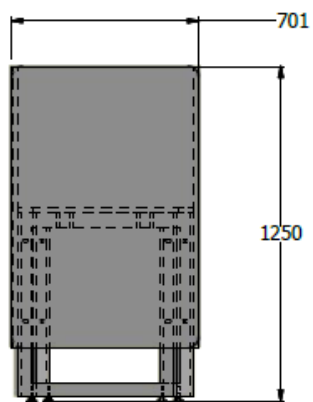
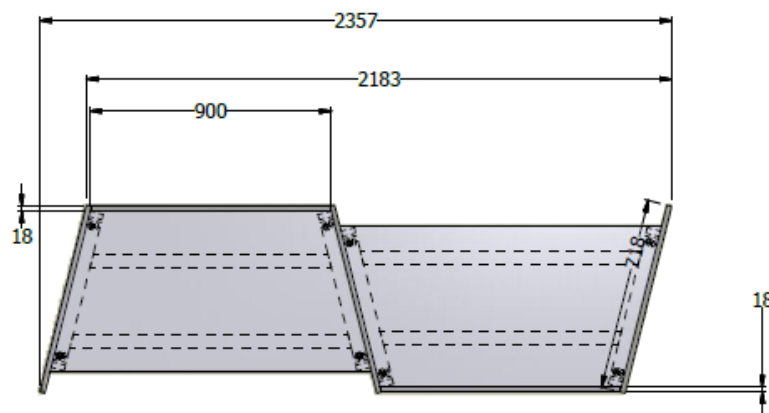
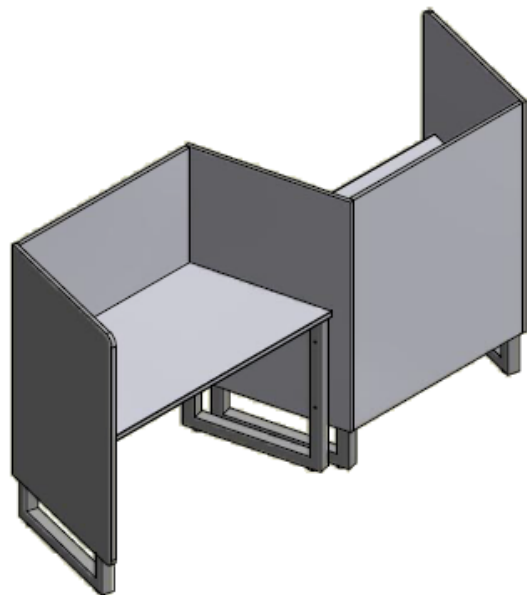


E8-20391



MODULO DOBLE ESP. (C/U 1,25X1,20X0,60) SUPERFICIE LDAP25mm - PANTALLAS FRONTALES Y LATERALES EN TELA- NO INCLUYE CONDUCTIVIDAD