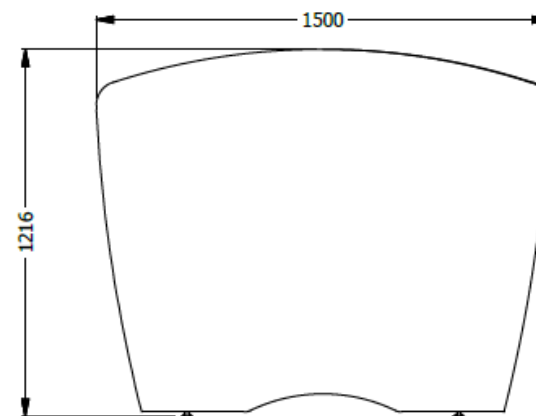
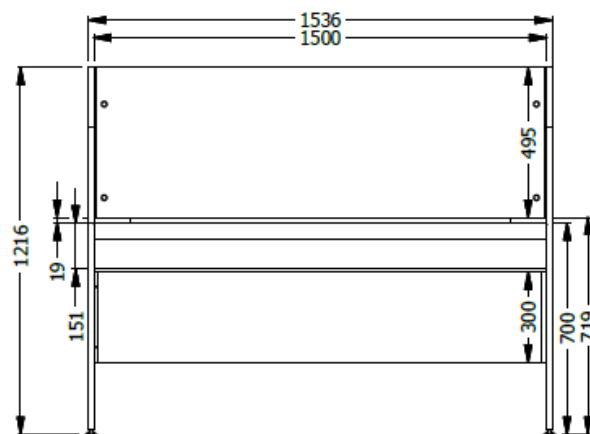
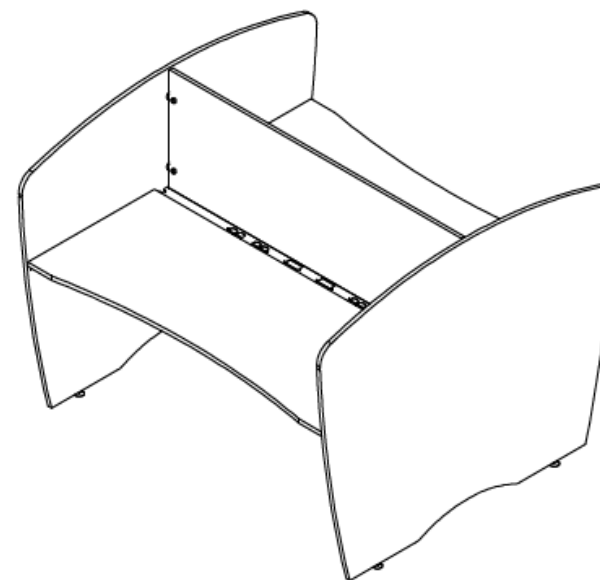
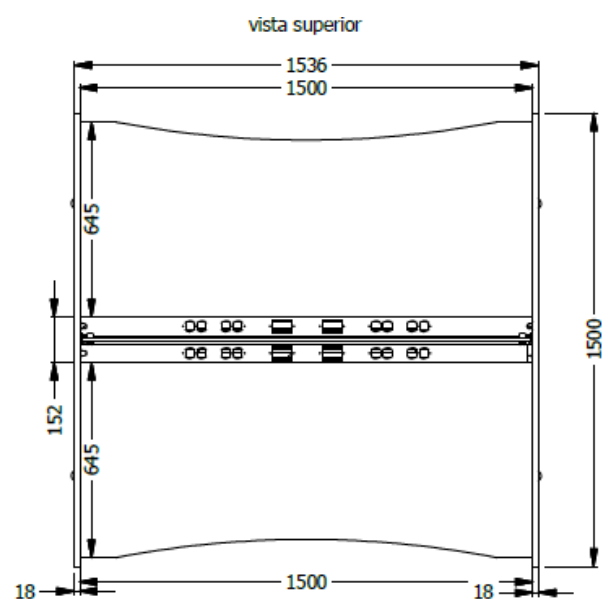


E8-81219



CALL CENTER DOBLE ESP 120X150X150 EN MELAMINA DE 19 MM LATERALES Y FRONTAL SUPERFICIE EN FORMICA WILSON ART CIPRES VIGA ANTIPANDEO Y DUCTO CONDUCCION- CORRECCION CODIGO E8-81111-015