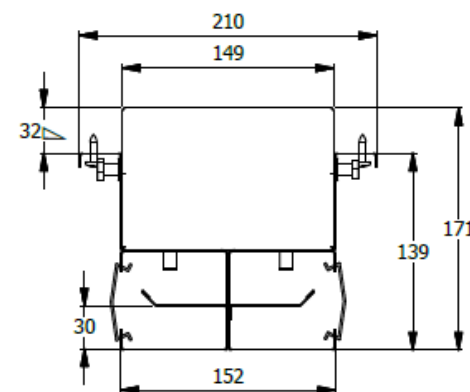
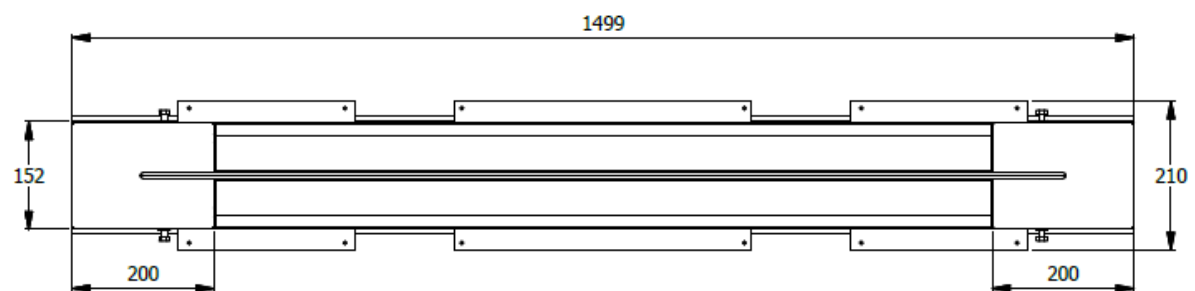
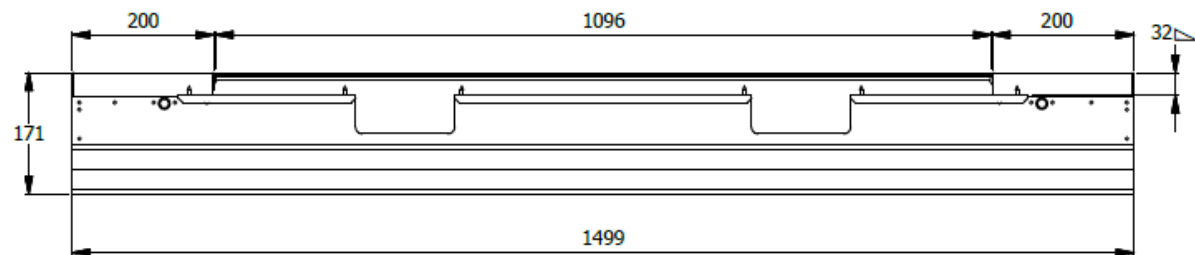
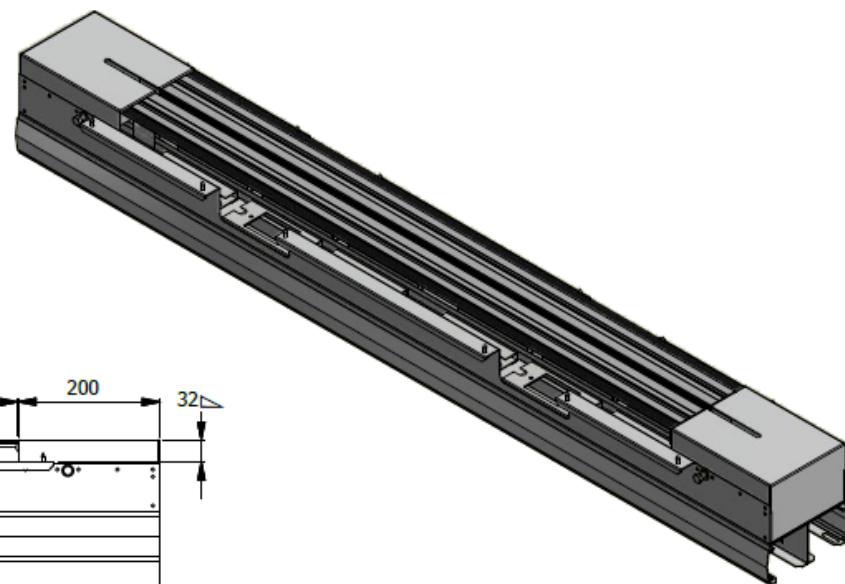


E8-73122



DUCTO DOBLE 1,50 EQ ESP SUPERFICIE 30MM PINTURA ELECTROSTATICA PERFIL ESCOBILLA