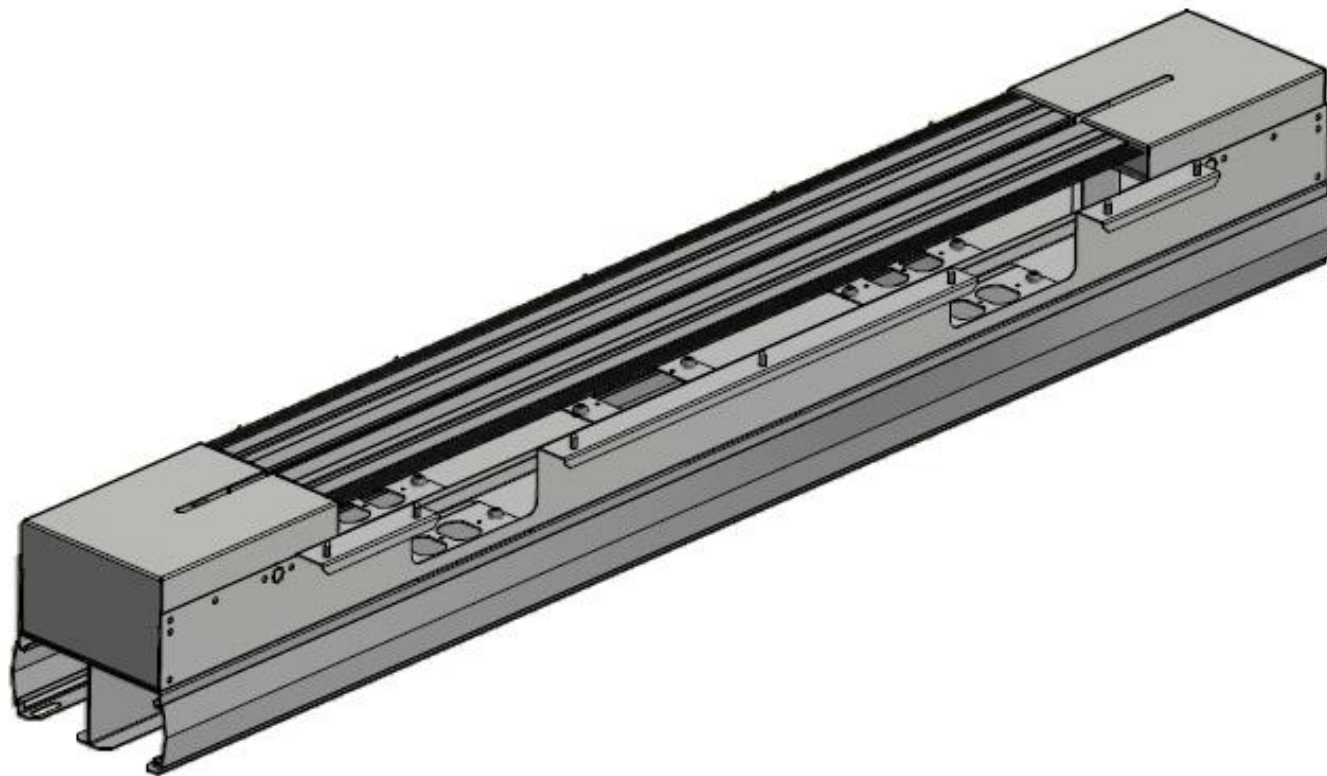
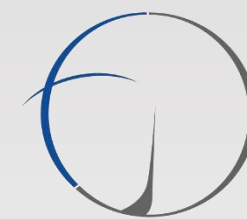


E8-87948



DUCTO doble de escobilla esp. 1.30 EQUILATERO ESCOBILLA



FAMOCDEPANEL S.A.
Through Ideas. 