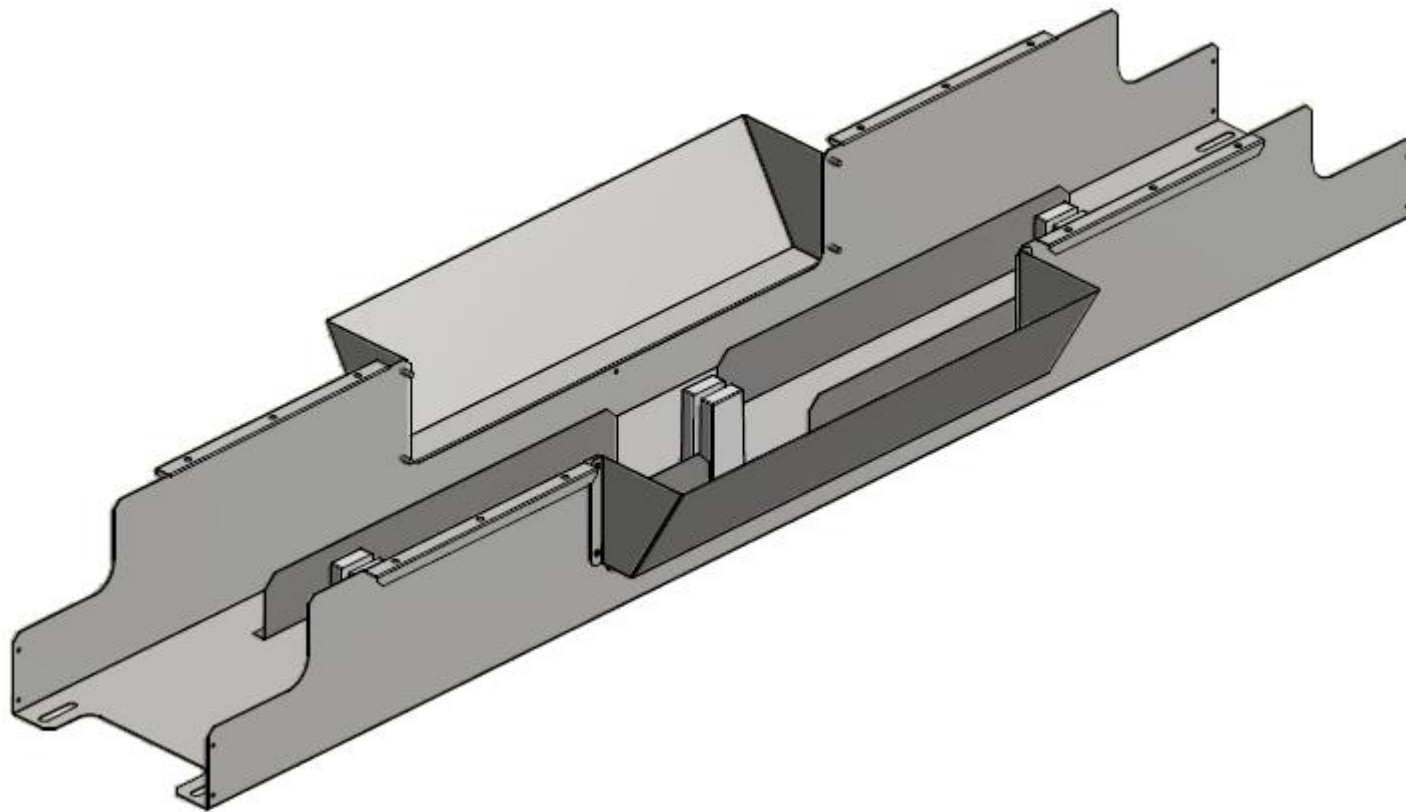
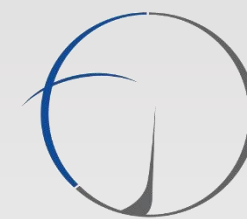


E8-88297



DUCTO TC PARA SUPERFICIE DE 1.20 MTS. TERMINAL, PROYECTO CGR



FAMOCDEPANEL S.A.
Through Ideas. 