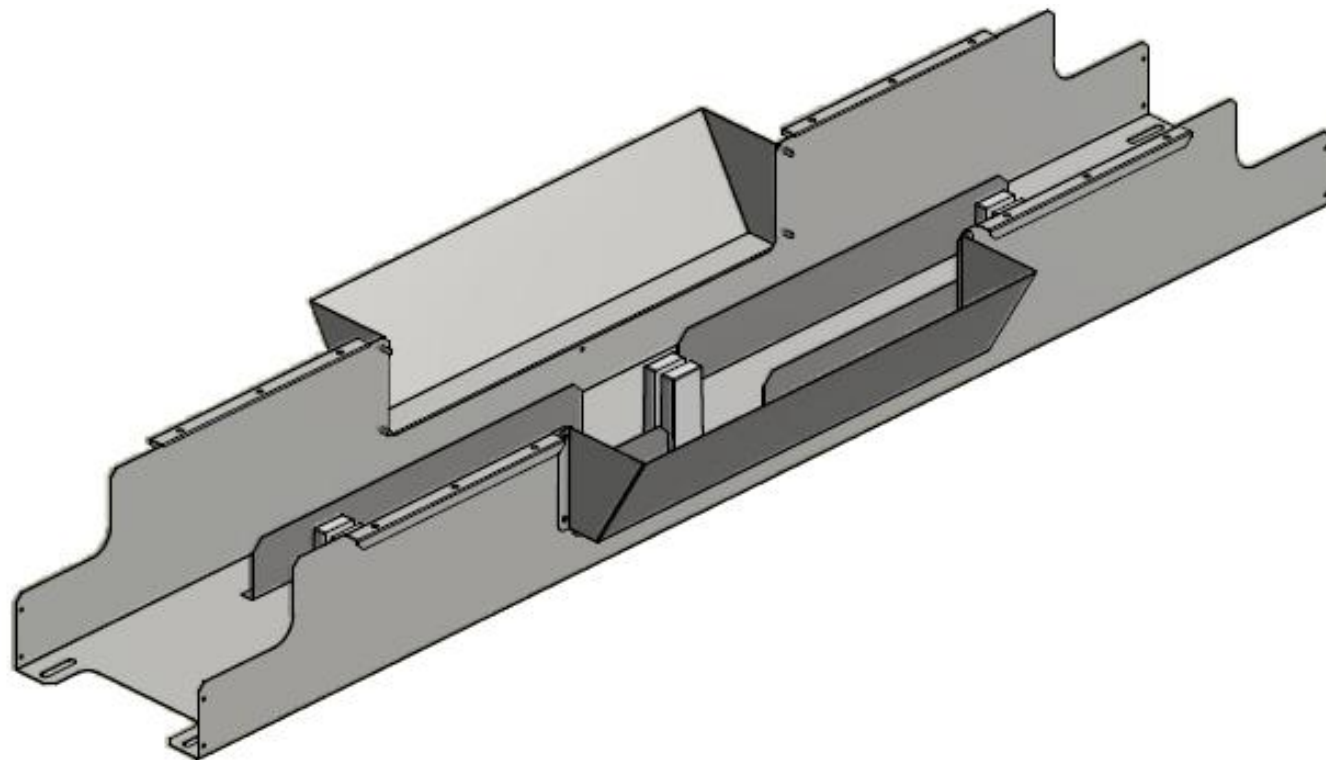
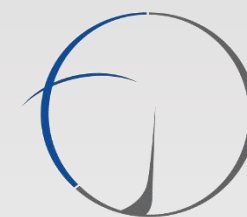


E8-88296



DUCTO TC PARA SUPERFICIE DE 1.20 MTS. INTERMEDIO, PROYECTO CGR



FAMOCDEPANEL S.A.
Through Ideas. 