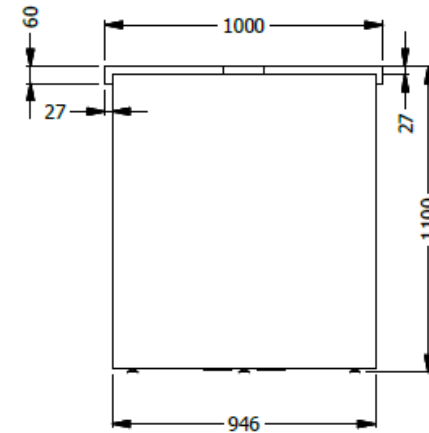
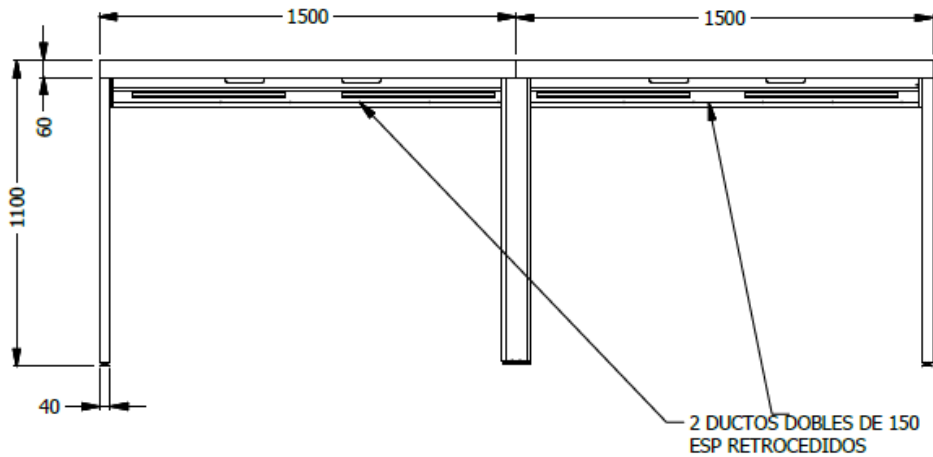
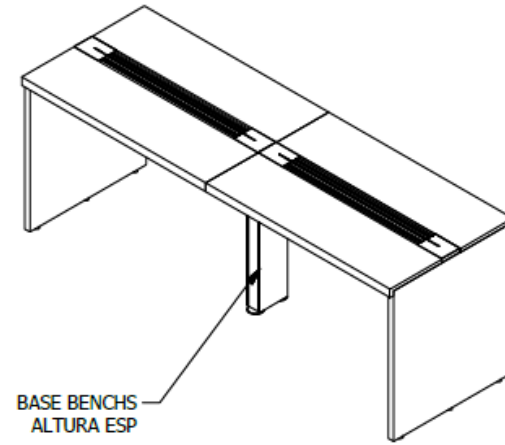
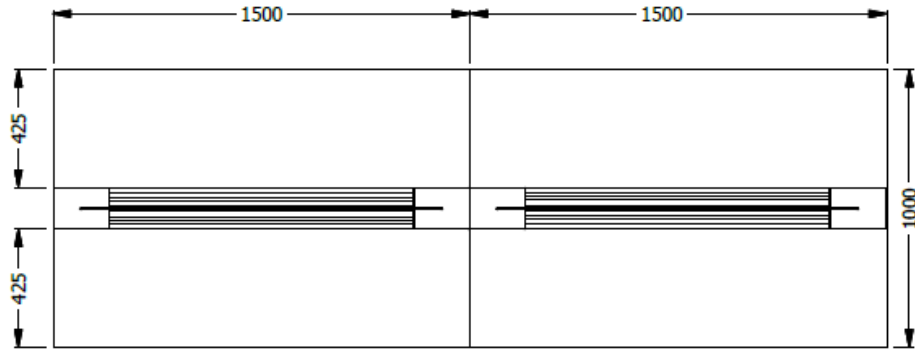


E8-81377



BARRA DOBLE ESP. 1,10X3,00X1,00 LDAP-MELAMINA - DUCTO EQ. DOBLE CON SUPERFICIE EN FORMICA, LATERALES Y FALDA EN MELAMINA ENTAMBORADOS, CON DUCTO CENTRAL DIVIDO EN CUATRO PARTES.