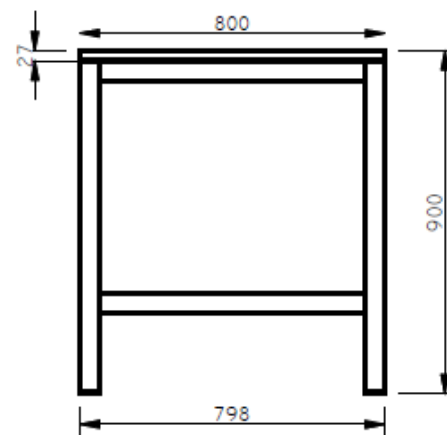
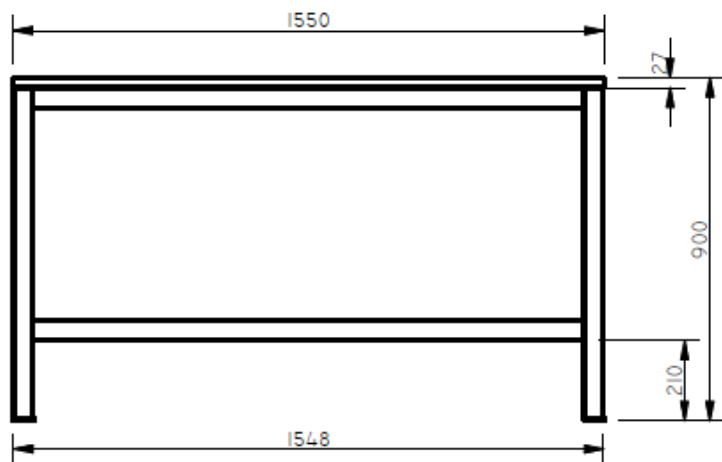
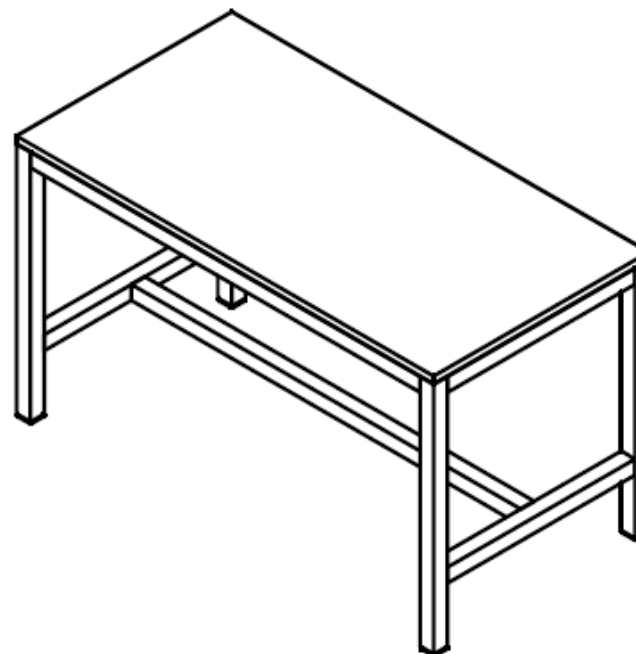
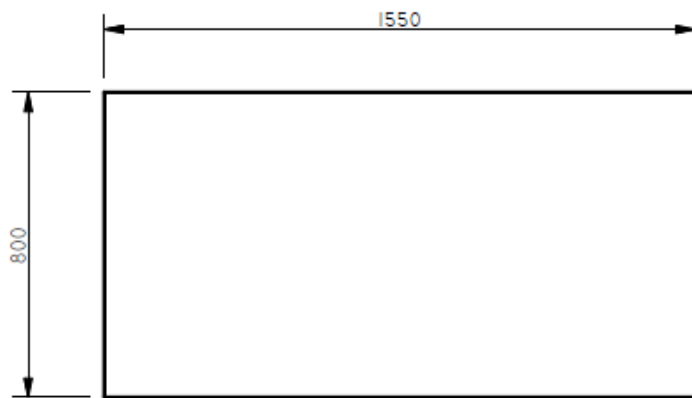


E8-81001



Mesa ESP. 0,95X1,55X0,80 EN LDAP 25MM Estructura metalica reforzada debe soportar 250 kilos EN TUBO 2" CAL. 16