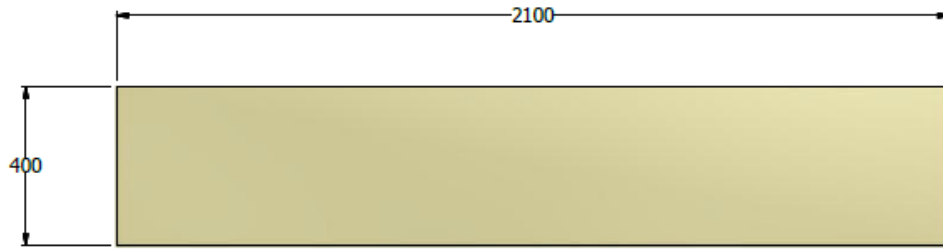
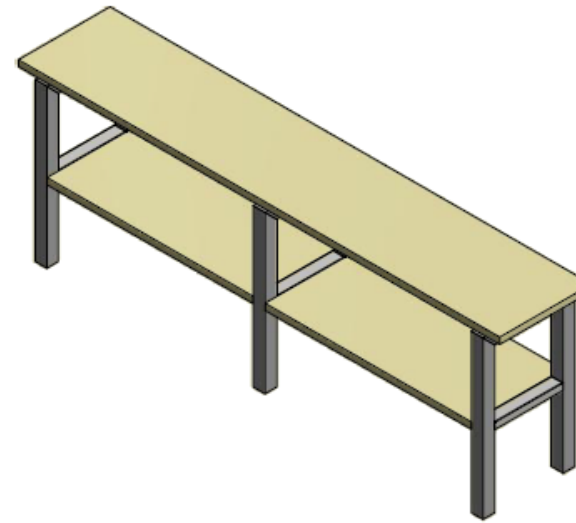


mesa esp estructura metalica
con entrepaños fijos

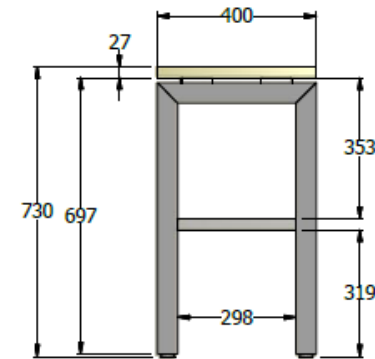
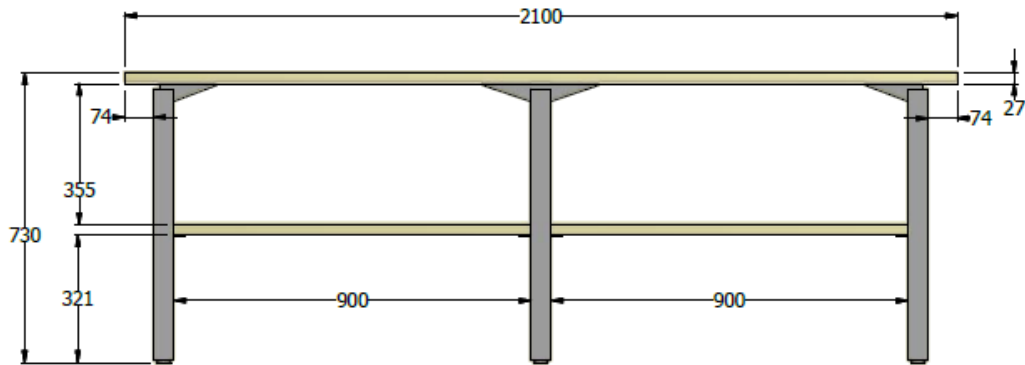
vista superior



isometrico



E8-73561



MESA ESP. 0,73X2,10X0,40 ESTRUCTURA EQUILA 2" - SUPERFICIE LDAP - 2 ENTREPAÑOS INFERIOR -
HERRAJES