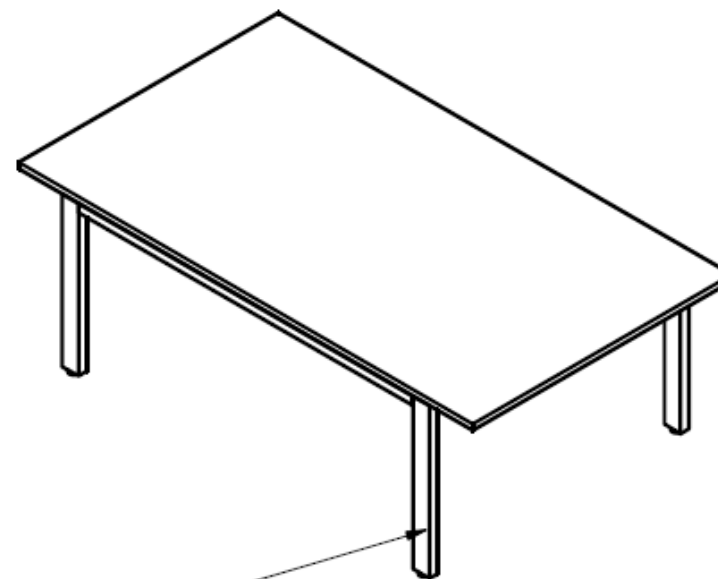
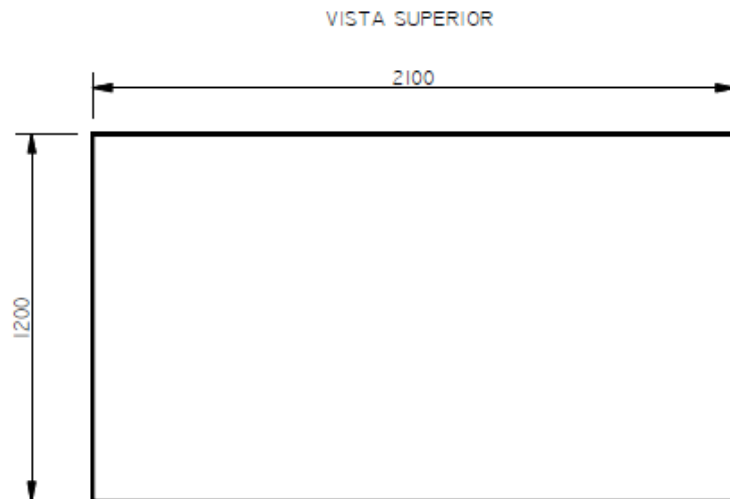
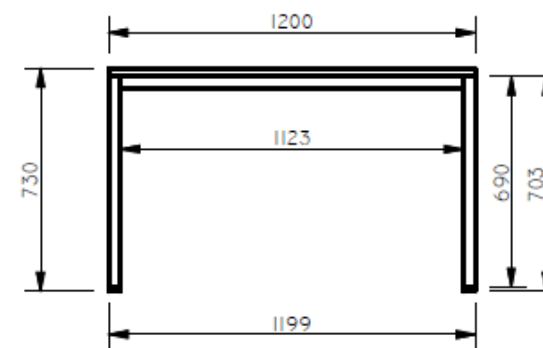
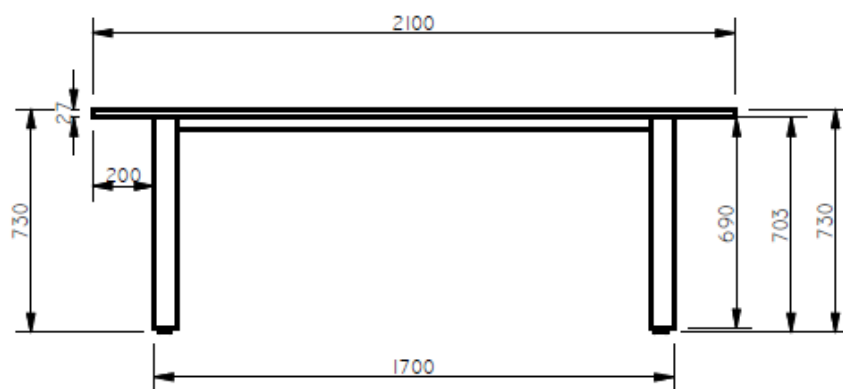


E8-80098



TUBO RECTANGULAR
DE 3 X 1 1/2



MESA ESP. 0,73X2,10X1,20 SUPERFICIE EN LDAP 25MM ESTRUCTURA DE 1,70X1,20 BASE 4 PATAS EN TUBO 3X1-1/2 ESTRCUTURA SOLDADA