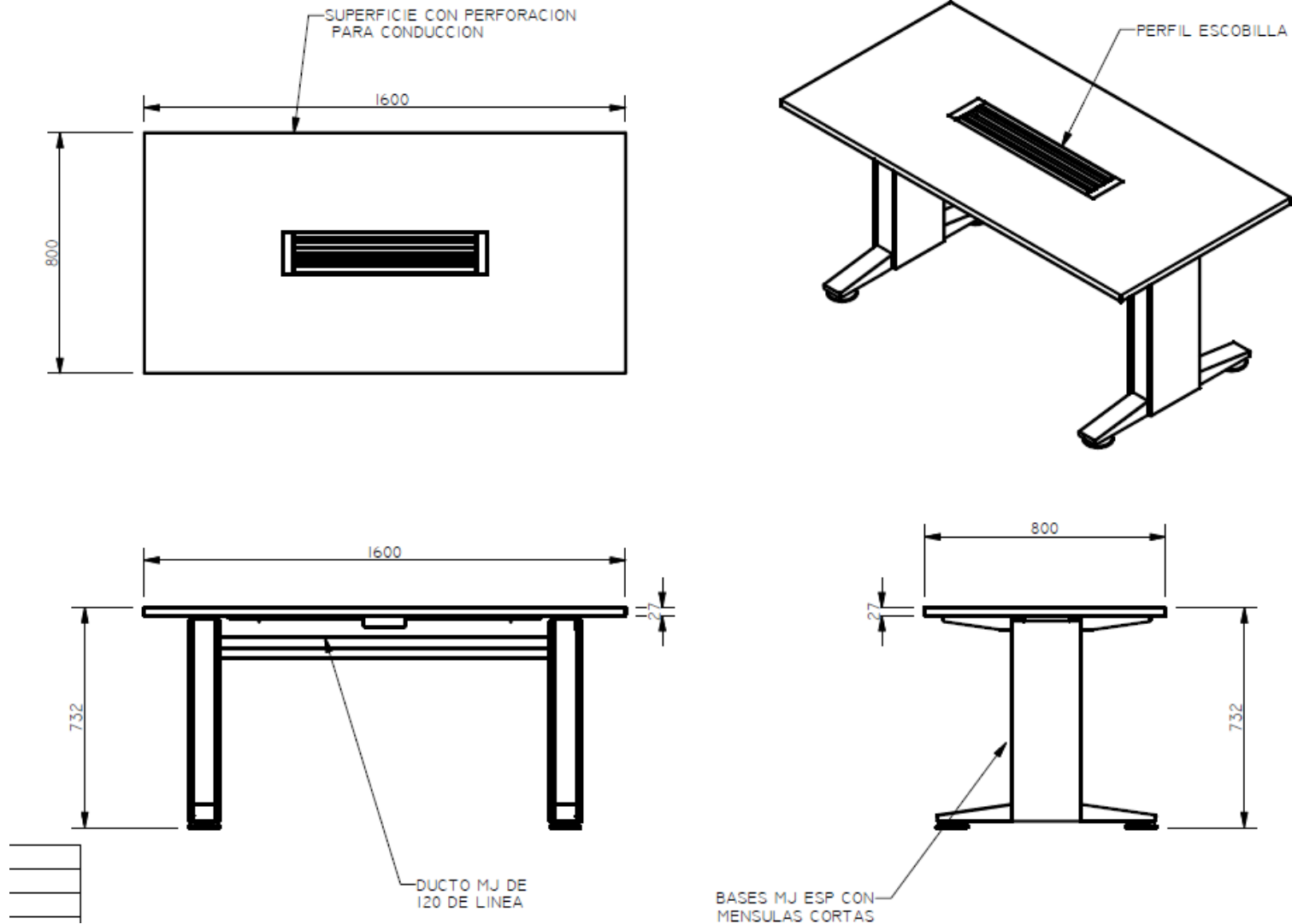


E8-80412



MESA DE JUNTAS RECTANGULAR ESP. 160 X 80 EN FORMICA ESCOBILLA PARA CONDUCCION