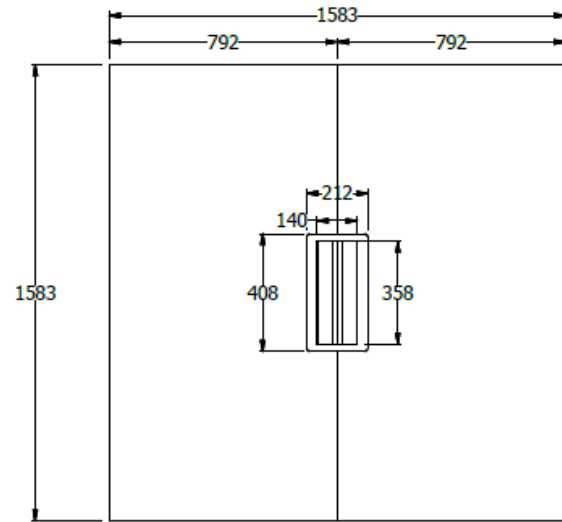
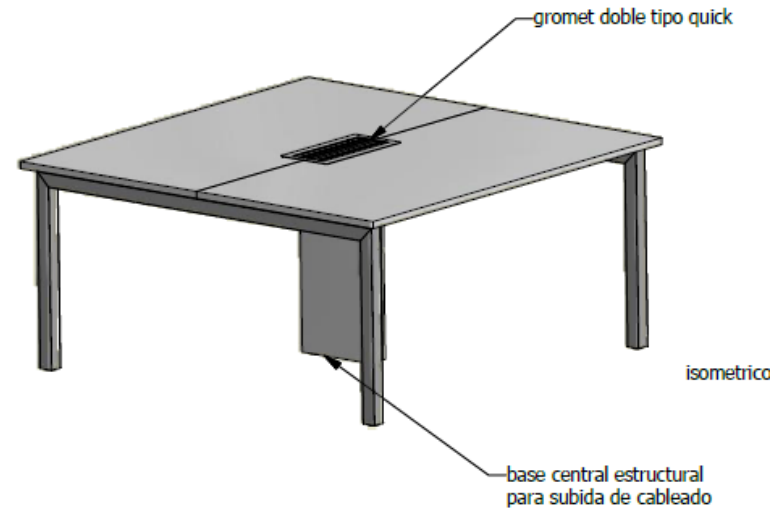


vista superior

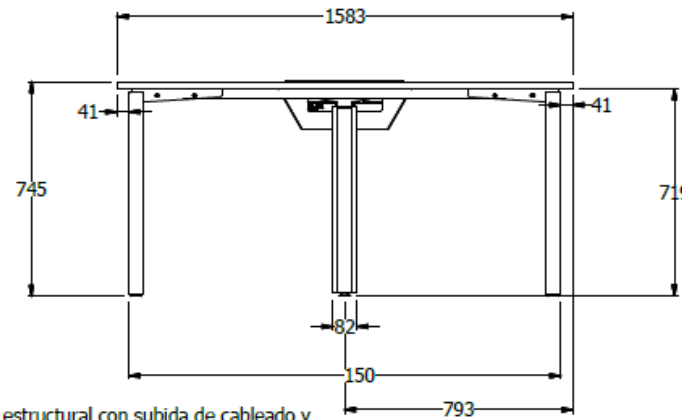
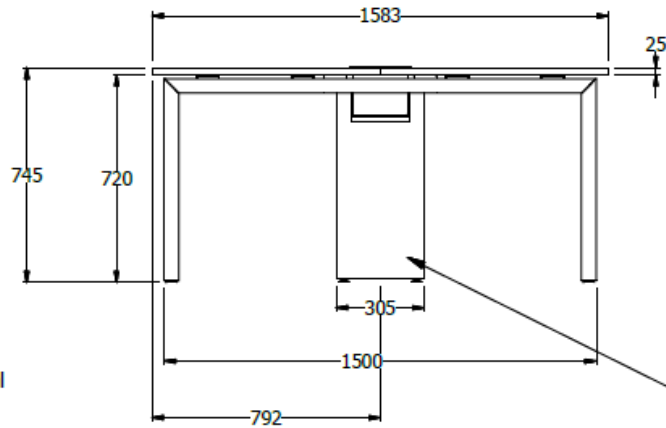


mesa de juntas cuadrada 745x1583x1583 modulada 2 superficies con costados , vigas metalicas y base central estructural. gromet doble tipo quick escobilla 6 troqueles



isometrico

vista frontal



base central estructural con subida de cableado y tapas de inspeccion en melamina

vista lateral

MESA CUADRADA ESP. 0,745X1583X1583 MELAMINA 18mm ESTRUCTURA TUBO CUADRADO DE 2" -
MODULADA EN 2 PARTES IGUALES - GROMET

E8-73664