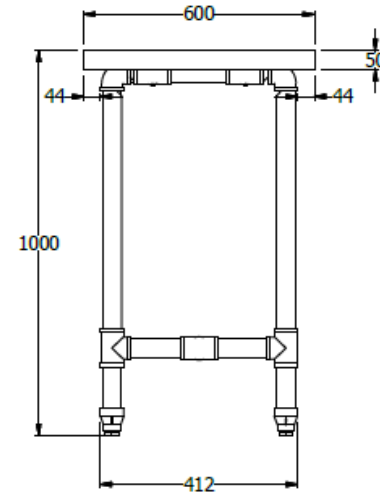
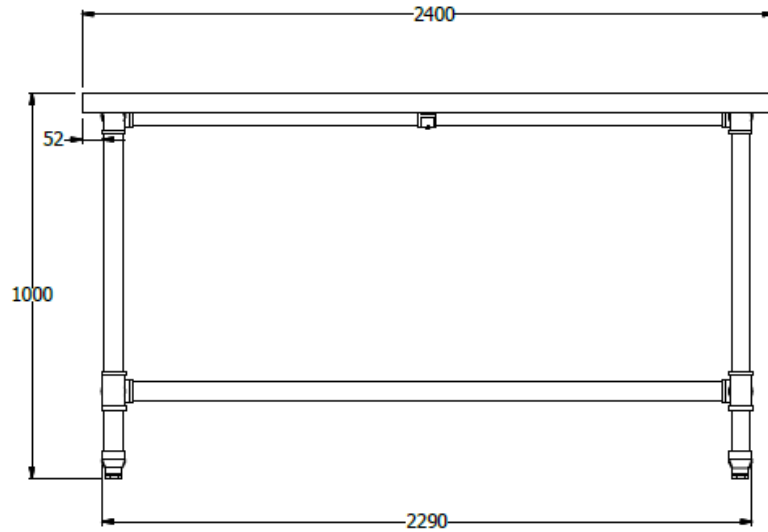
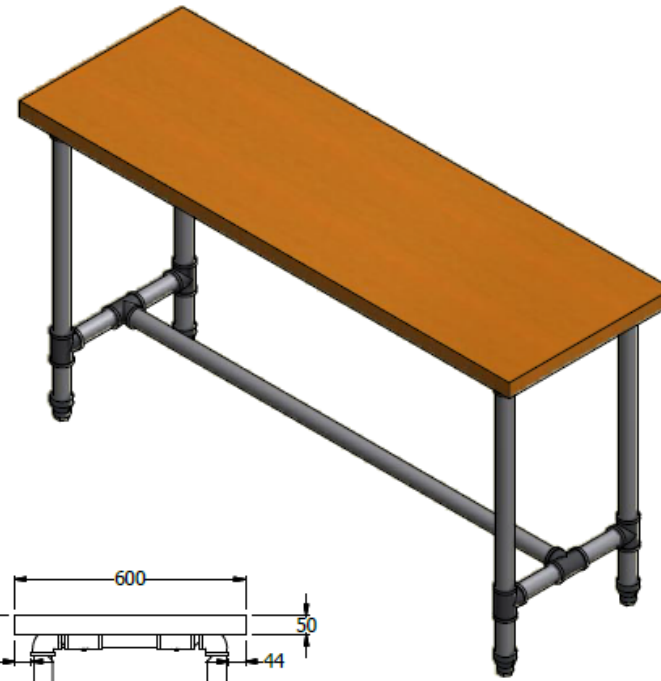
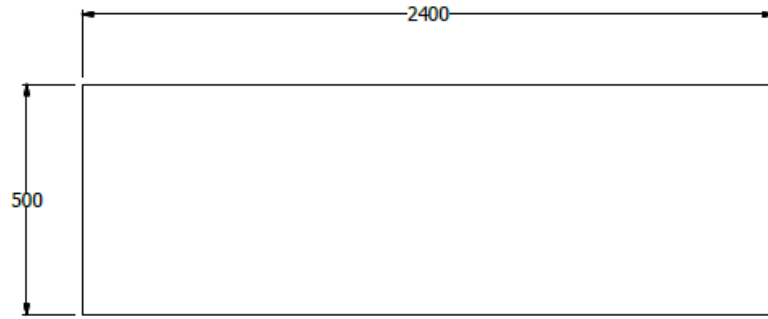


E8-20310



BARRA DE MEDIDA 2.40 X 50 BORDE 50MM X 1.00 DE ALTO EN FORMICA , CON APOYA PIES SIMILAR A EL ADJUNTO .M-5526