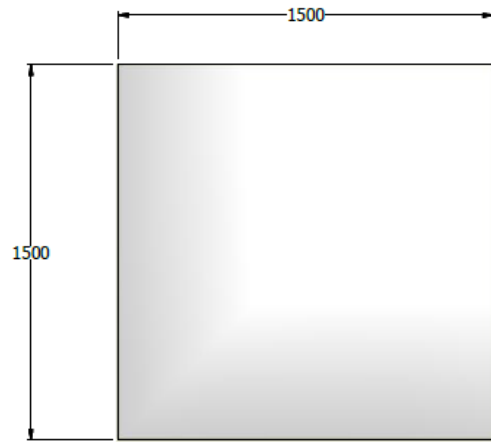
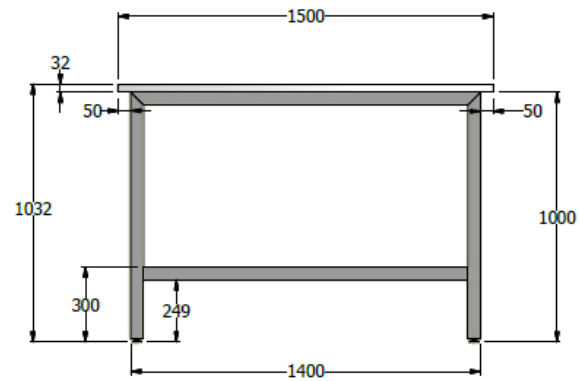


E8-88938

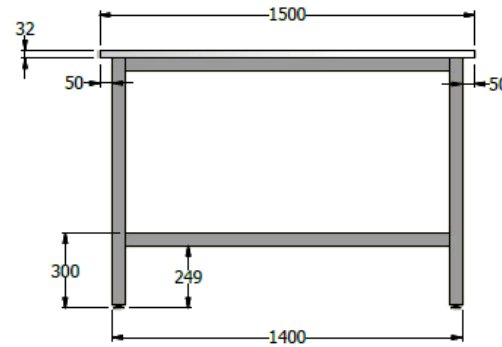
vista superior



vista frontal



vista lateral



MESA ESP. 1,00X 1,50X1,50 SUPERFICIE LDAP 30 COMPLETA, SIN GROMET - CÓDIGO DE REFERENCIA E8-88050-032