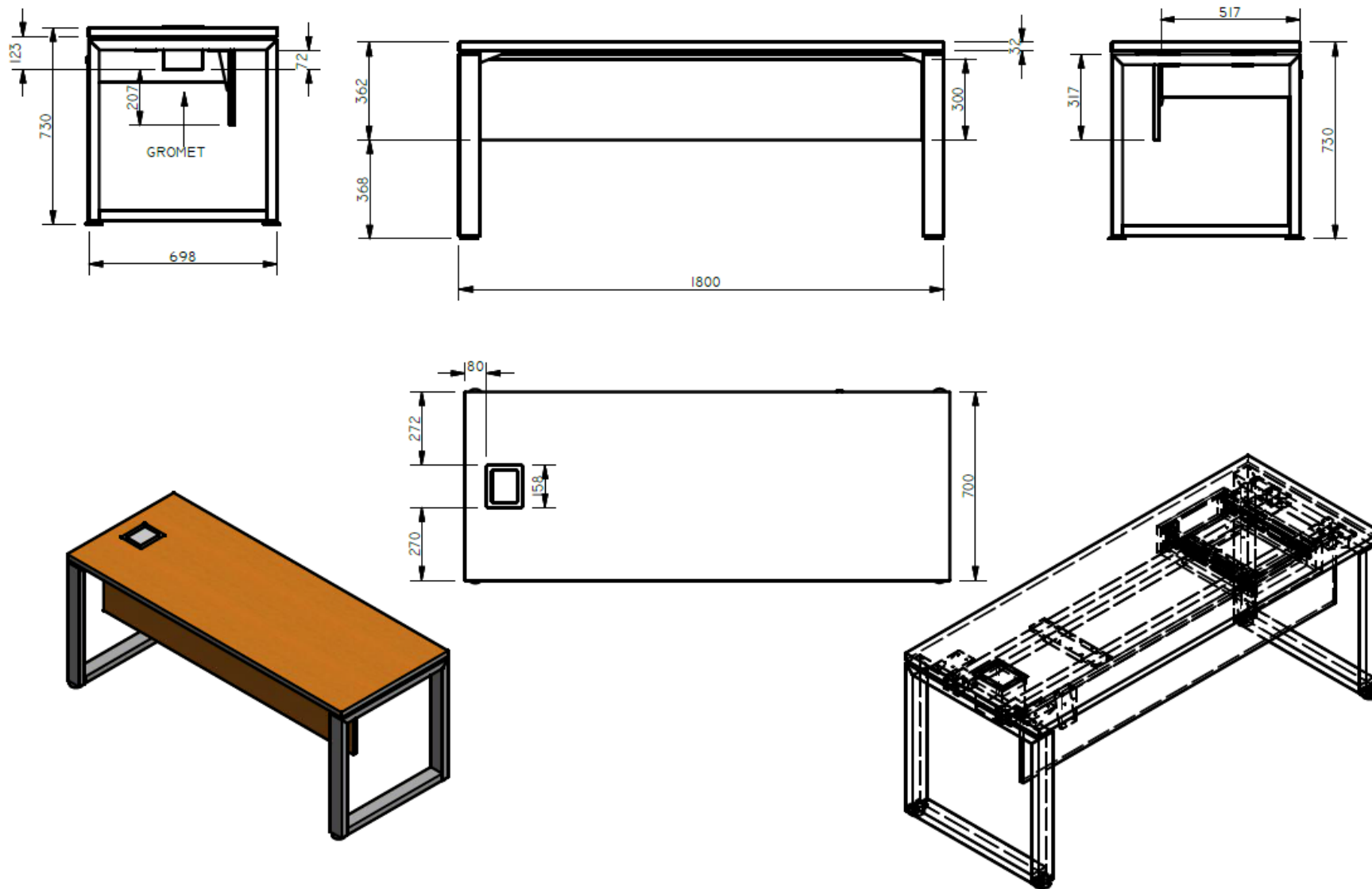


E8-73352



PUESTO TRABAJO GERENCIA 2: SUP 0,70 X 2,0 30MM, 2 COSTADO EQUILATERO H 0,73 X 0,70 , VIGA ANTI PANDEO GROMET SOCK PUSH, BAJANTE A PISO PARA GROMET SOCK. FALDA PARA SUPERFICIE 1,80 H 0,30 HERRAJE Z.CAJON COLGANTE LDAP F -035 H 0,12 CERRADURA