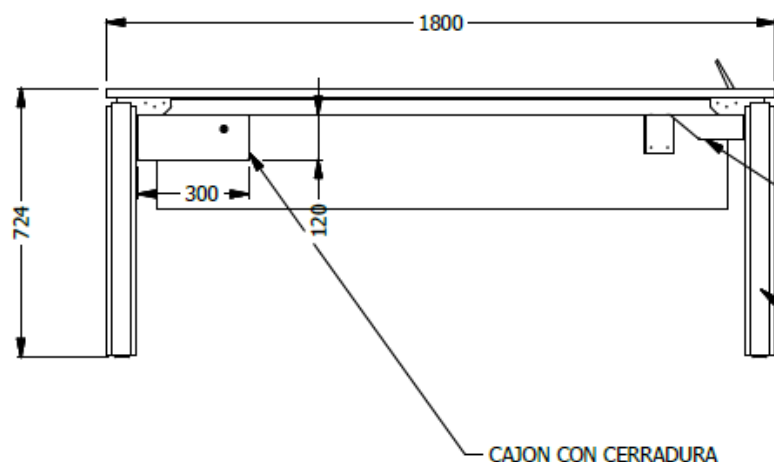
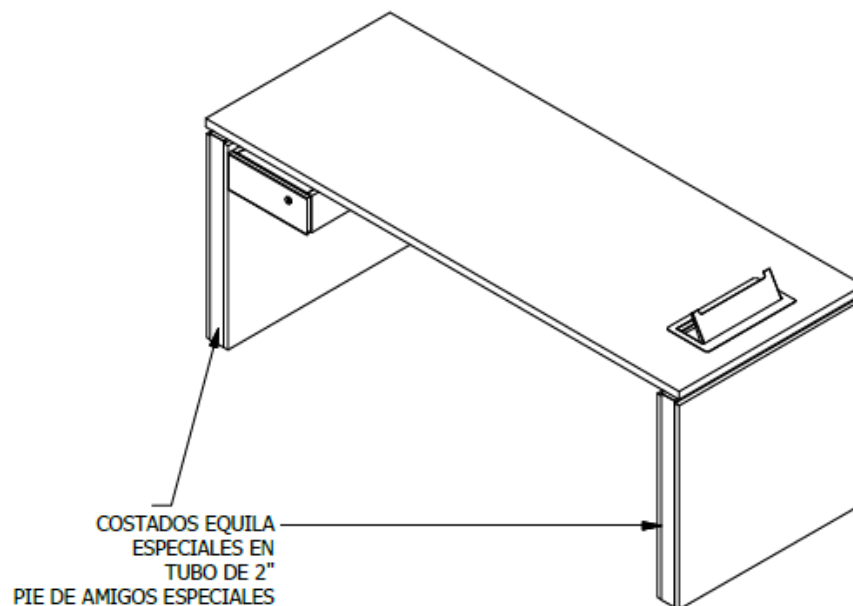
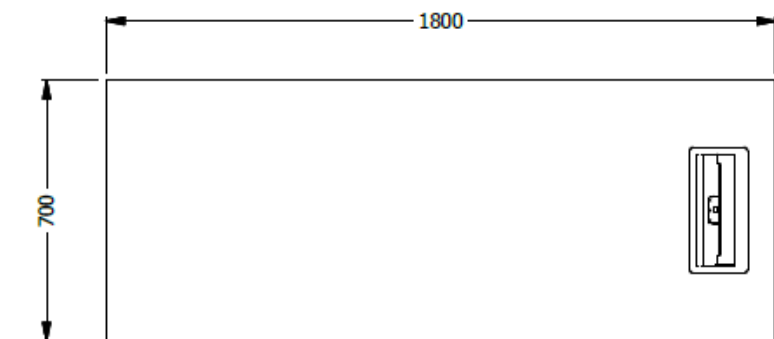
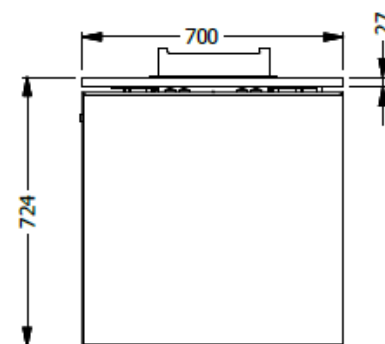


E8-81398



TOLVA PARA GROMET



COSTADO CON TAPA
CON PERFORACION PARA
SALIDA DE CABLEADO

ESCRITORIO GERENCIA 70X180 COSTADOS DOS PULGADAS CON TAPAS EN FORMICA FALDA PARA COSTADOS CON TAPAS INCLUYE GROMET Y CAJON LAPIZ ESTRUCTURA CON VIGAS ANTIPANDEO