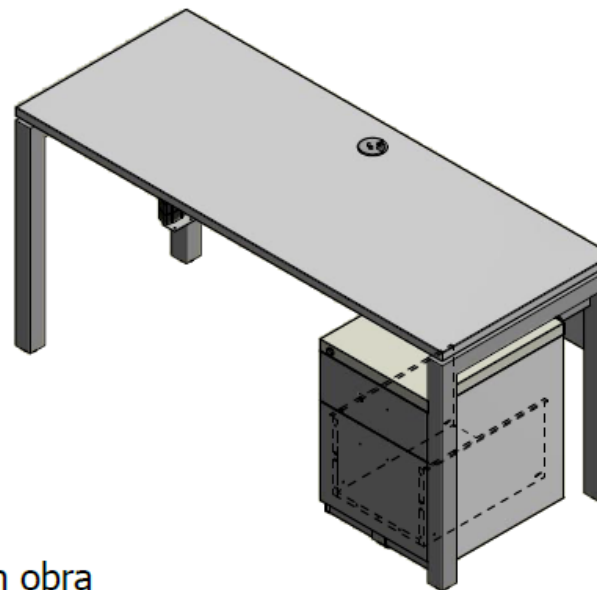
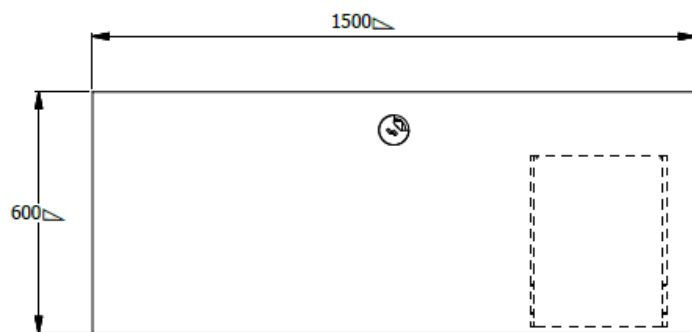
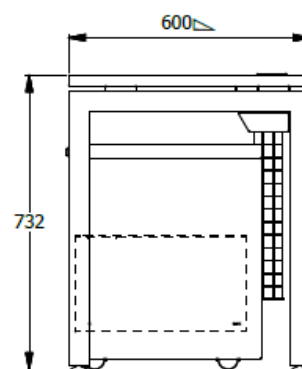
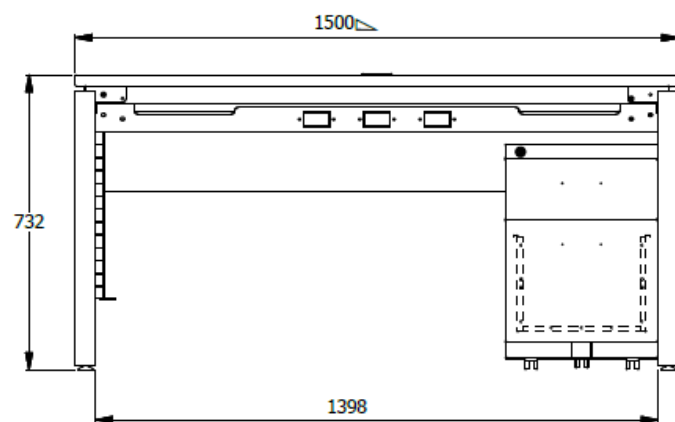


E8-72683



Perforacion para pasacable elaborar en obra



ESTACION DE TRABAJO N.2 ESP. 0,73X1,50X0,60 - SUPERFICIE LDAP 25MM UNICOLOR - BASES EN TUBO 2" C.R - FALDA EN LDAP - CAJONERA FRENTE FORMICA