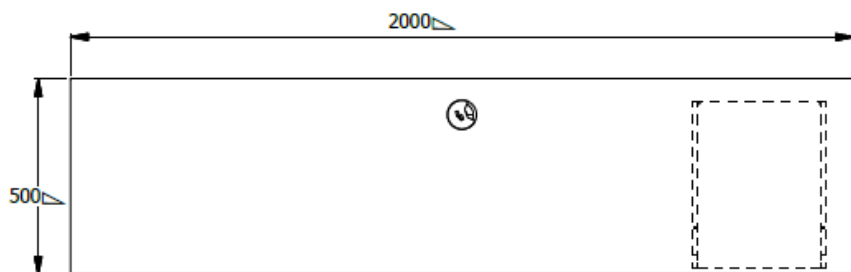
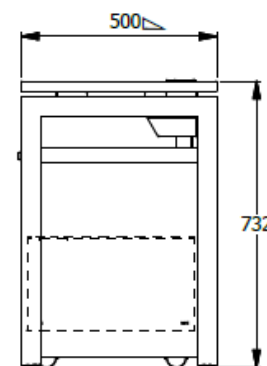
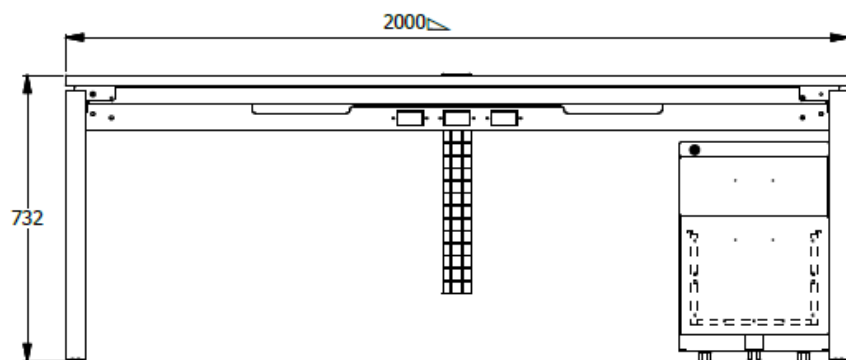
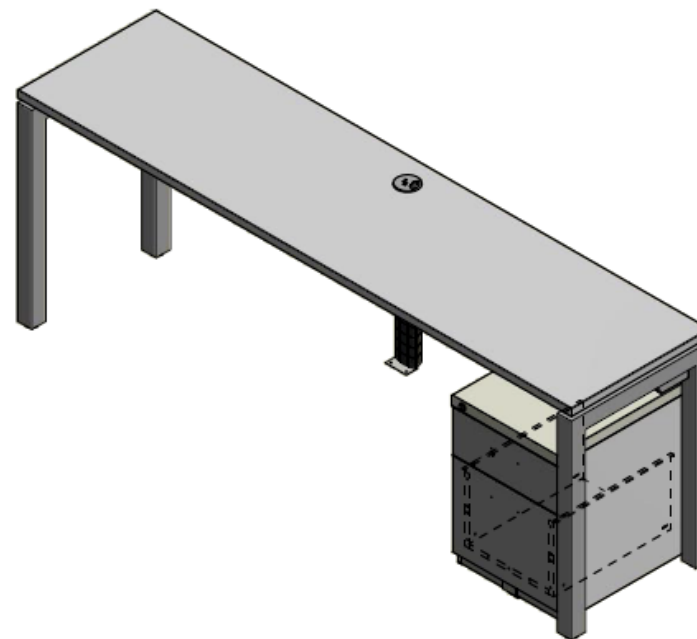


E8-72696



Perforacion para pasacables en obra



MESA AUXILIAR VENTANILLA ESP. 0,73X2,00X0,60 SUPERFICIE EN LDAP - COSTADO EN TUBO C.R 2" CAL.  
18 - CAJONERA 1X1 FRENTE FORMICA