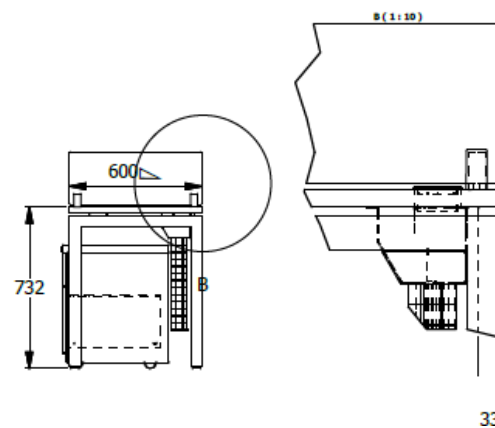
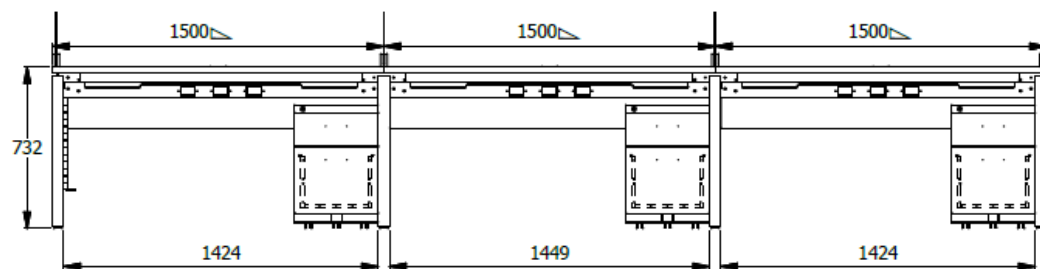


Perforacion para pasacable elaborar en obra



ESTACION DE TRABAJO N.6 ESP .0,73X4,50X0,60 (3 MODULOS) SUPERFICIE LAP DE 25MM UNICOLOR 1,50X60- DOS PANTALLAS DIVISORAS DE 0,25X0,60 VD LAMINA HIELO 3+3- BASES ES TUBO DE 2" FALDA EN LDAP -SUPERFICIE RETORNO ESP ESP DE 0,90X0,50-CAJOERA 1X1 FRENTE FORMICA