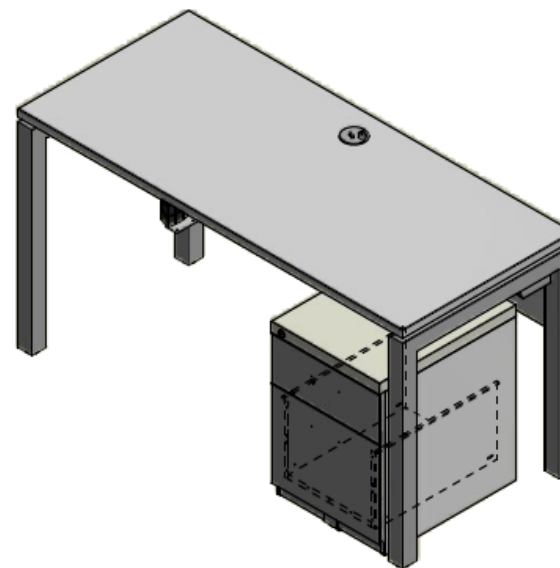
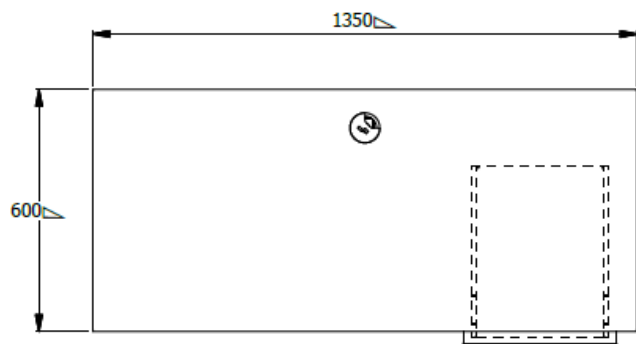
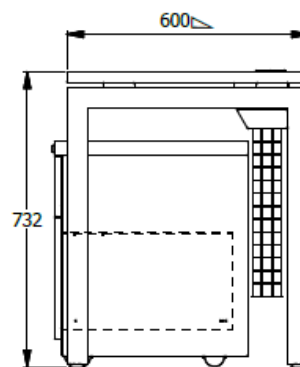
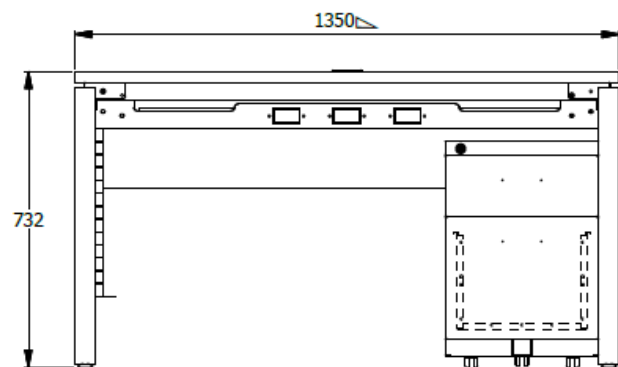


E8-72682



Perforacion para pasacable elaborar en obra



ESTACION DE TRABAJO N.1 ESP. 0,73X1,35X0,60 - SUPERFICIE LDAP 25MM UNICOLOR - BASES EN TUBO 2  
C.R - FALDA EN LDAP - CAJONERA FRENTE FORMICA