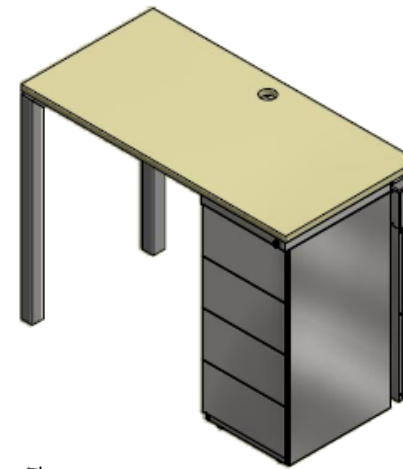
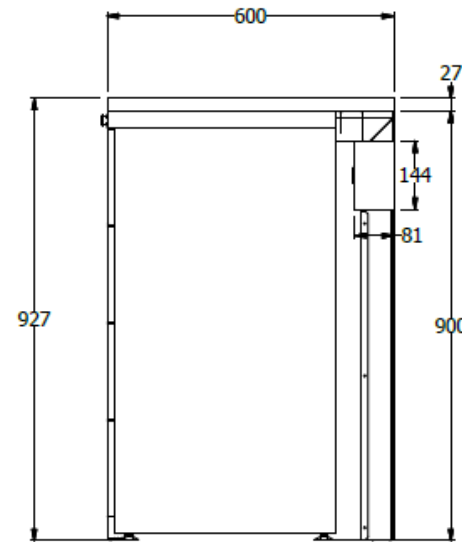
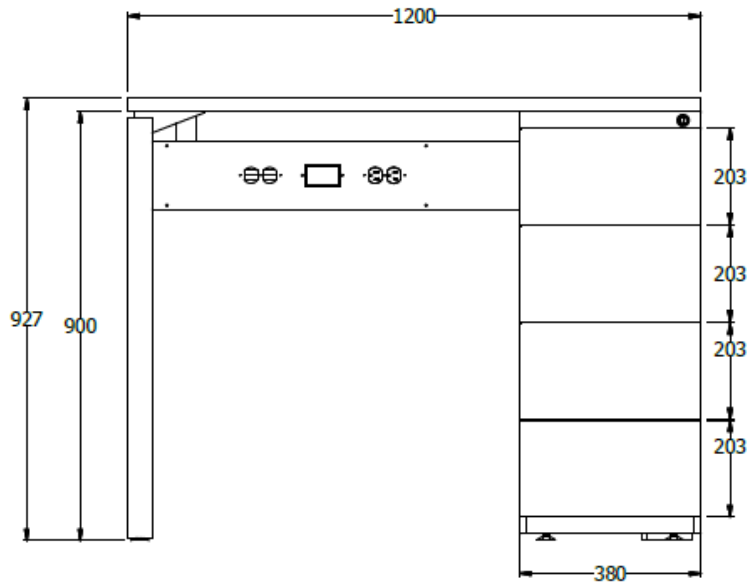


isometrico



E8-73568



PUESTOS SUPERVISORES F 1,20 PARA 1 USUARIOS H 0,90: COSTADO TERMINAL EQUILA 2" H 0,90 X 0,60 - 1, SUPERFICIE 25MM MELAMINA 0,60 X 1,20 - 1, BAJANTE BENCH AMPLIAHA H ESP 1,CANALETAS MET 1,20 -1, FALDA FRONTAL MET H 0,50 X 1,20 3,PASA CABLES PLASTICO 1, 1