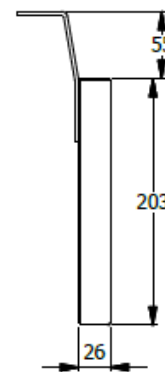
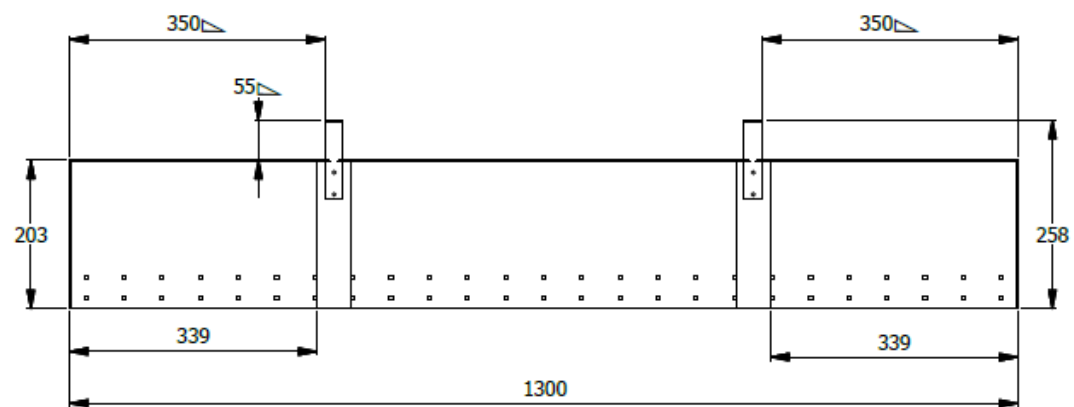
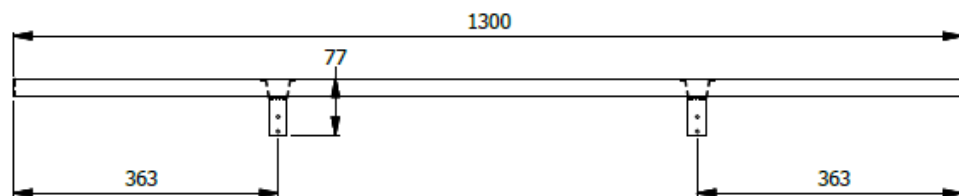
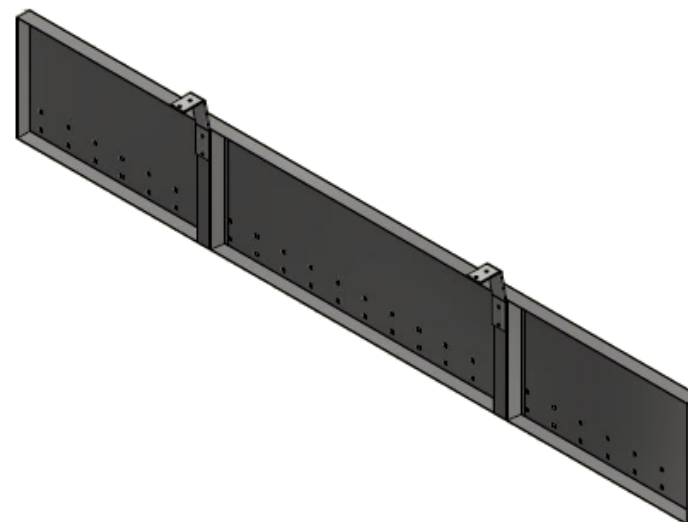


E8-73323



FALDA METALICA ESP. TROQUELADA PARA PUESTO DE 1,50