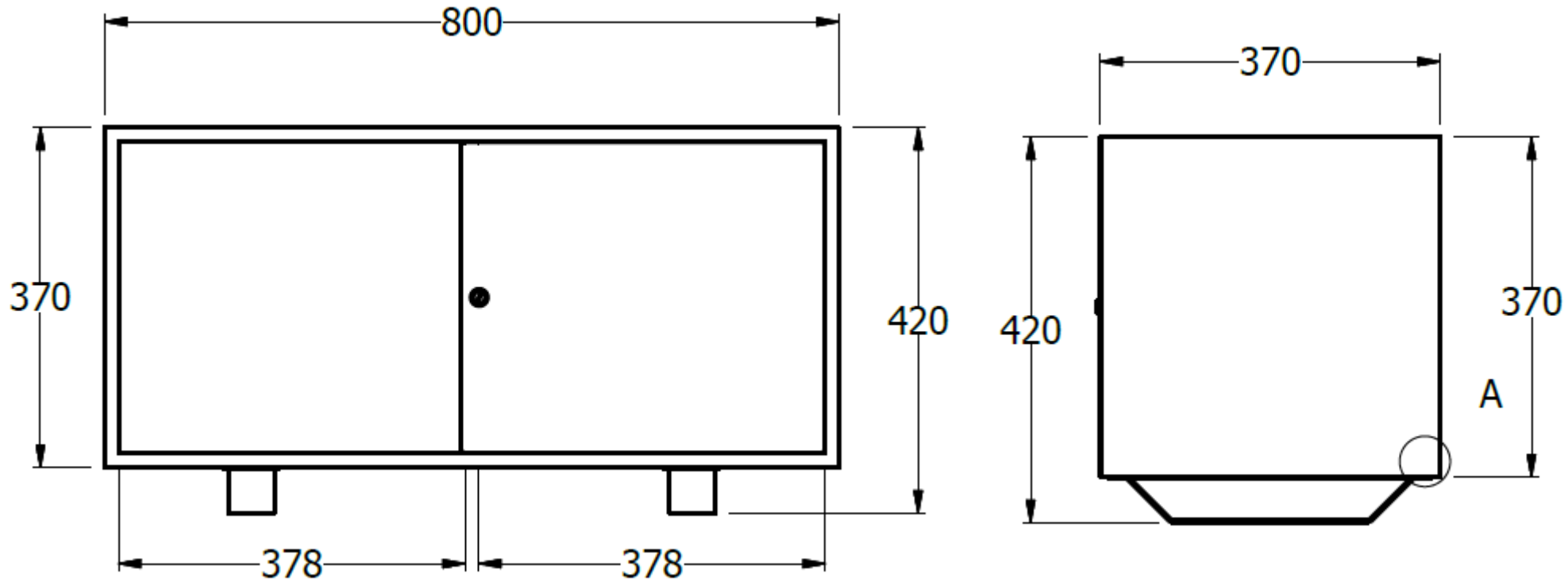


E8-82007



CAJONERO SUPERIOR SENCILLO 0,35X0,80X0,37 LDAP 15 MM UNA PUERTA CORREDIZA CON CERRADURA
CADA CAJON TIENE 2 HERRAJES DE FIJACION A SUPERFICIE DE 5 CMS. DE ALTO.