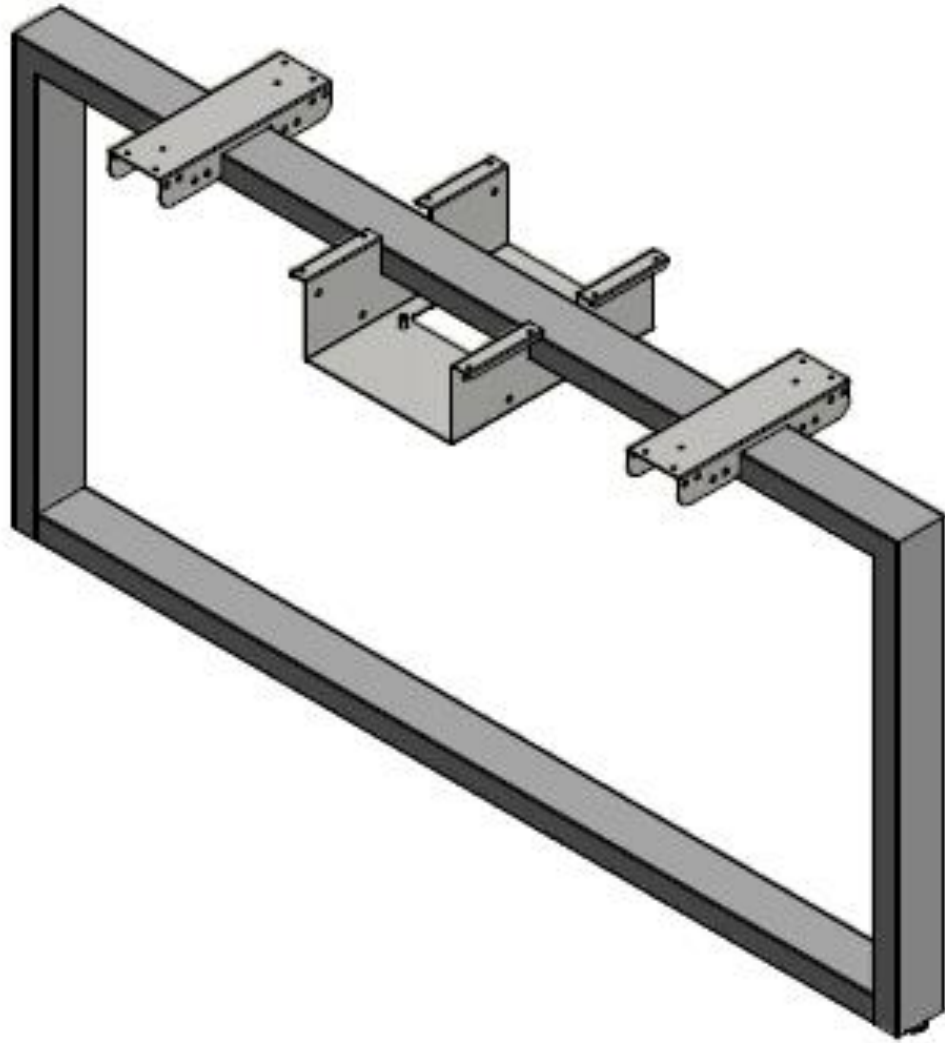


E8-81676



COSTADO EQUILATERO PIE DE AMIGO DOBLE 0.71 X 1.41 APROX (PARA SOPORTAR DOS SUPERFICIES DE 70 CMS. ENFRENTADAS MAS LA PANTALLA QUE VA SOBRE EL DUCTO PLUS) CENTRAL PARA DUCTO PLUS CON SOPORTE MAS LARGO.