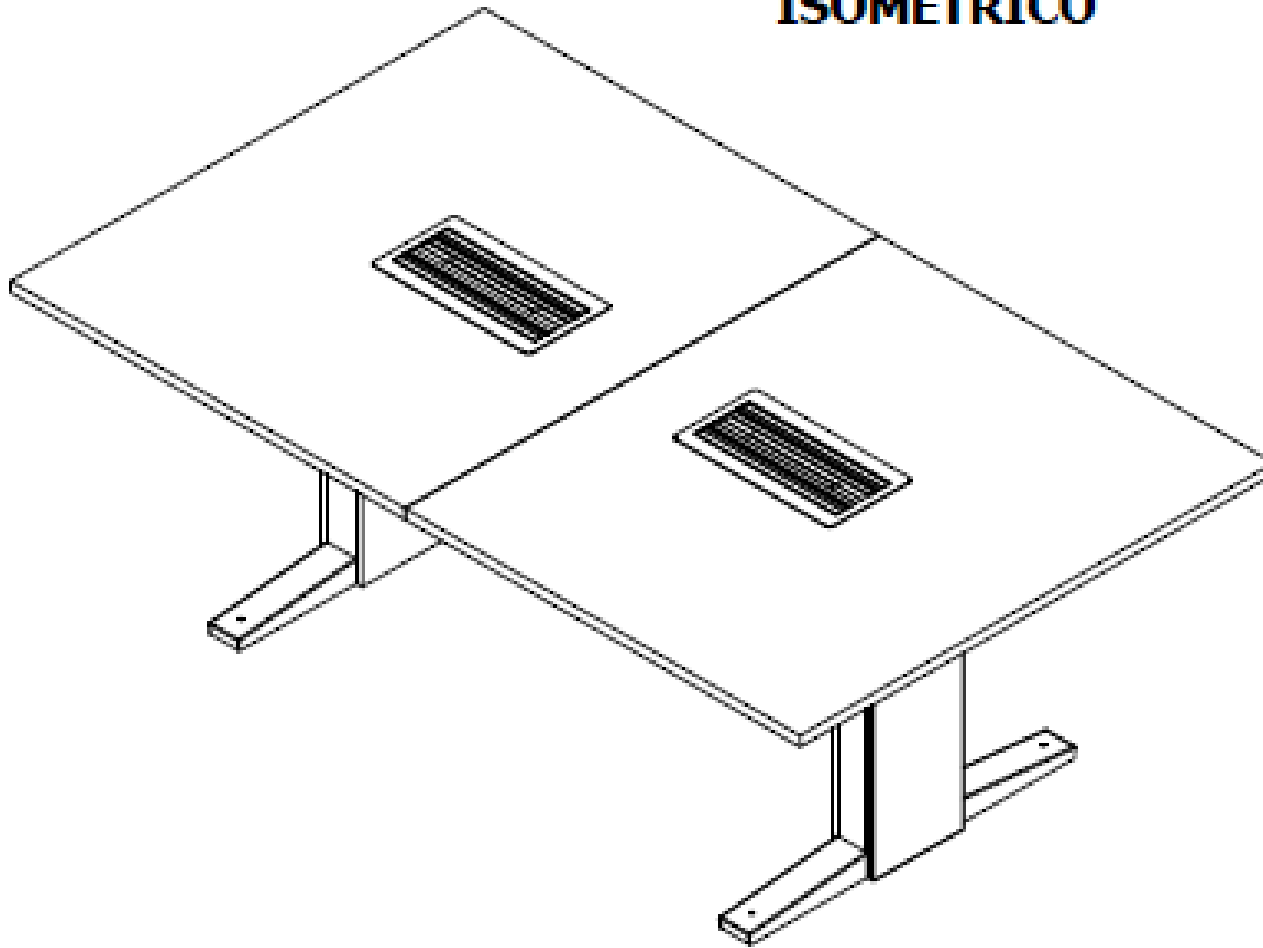


## ISOMETRICO

E8-81723



MESA RECTANGULAR EQUILATERO DE 2.00X1.20X0.75 DE 25 MM. LDAP Y CANTO PLANO. ESTRUCTURA METALICA CON PINTURA ELECTROSTATICA. CON ESCOBILLA .