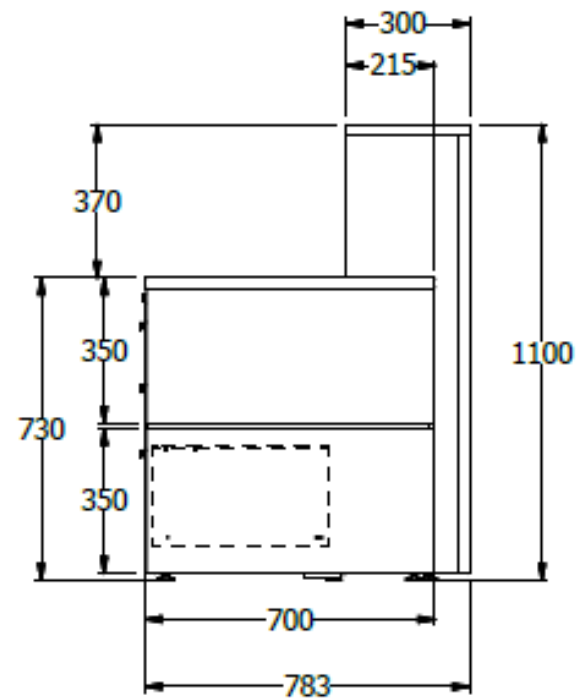
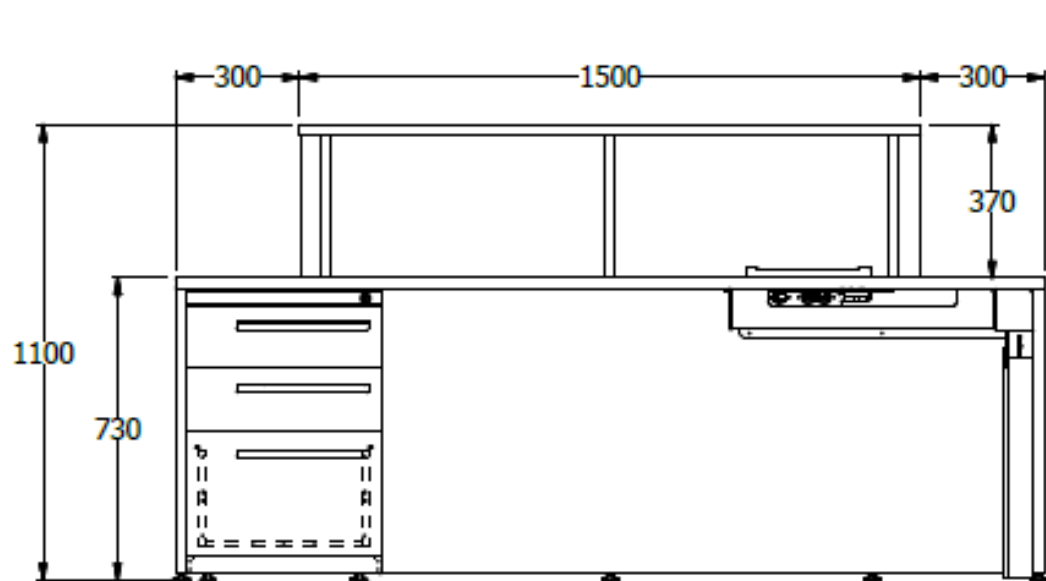


E8-81948



RECEPCION TIPO 2 ESP. 1,10X2,10X,70 MELAMINA - CAJONERA 2X1 - GROMET EURO LADO DERECHO