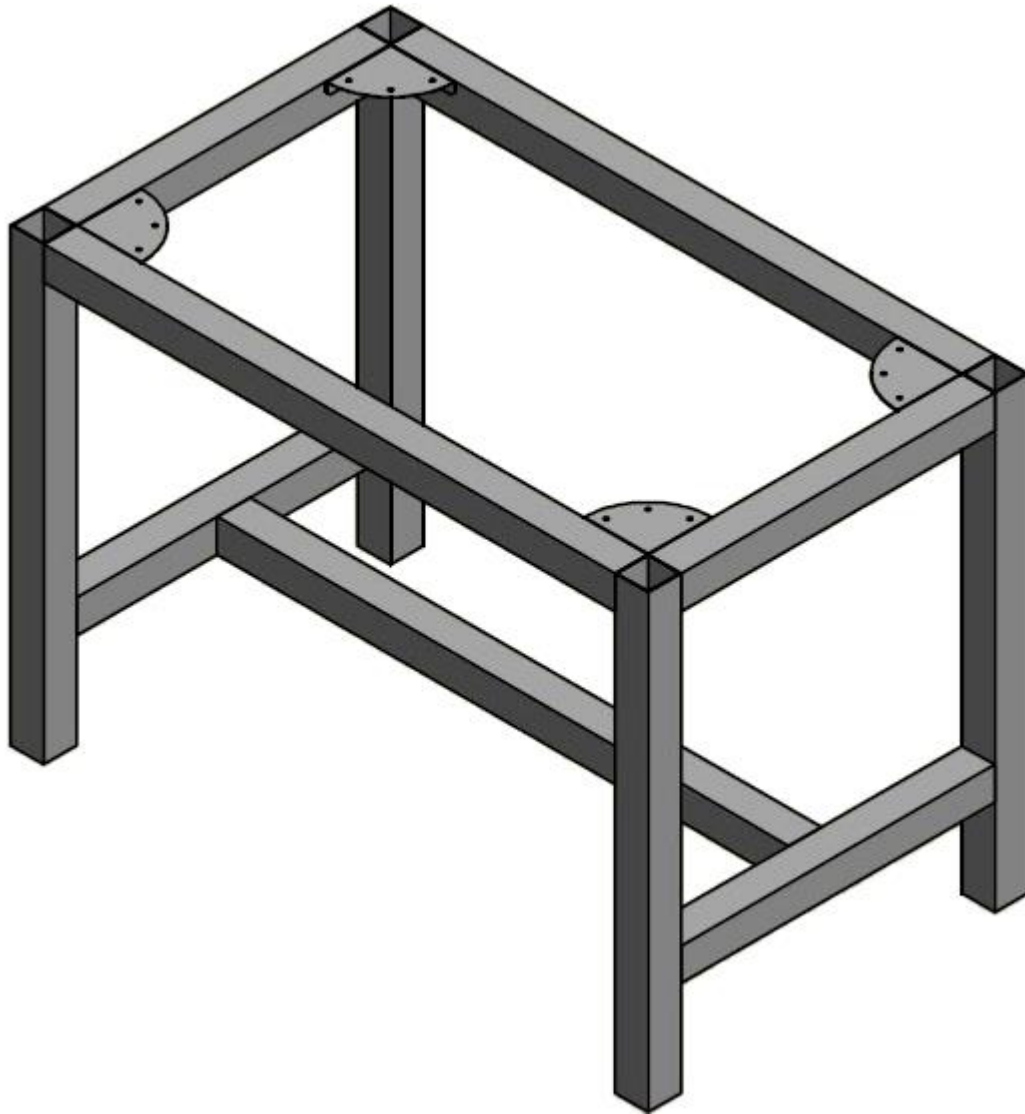


E8-82085



ESTRUCTURA ESP. 0,70X1,00X0,60 EN TUBO 2"